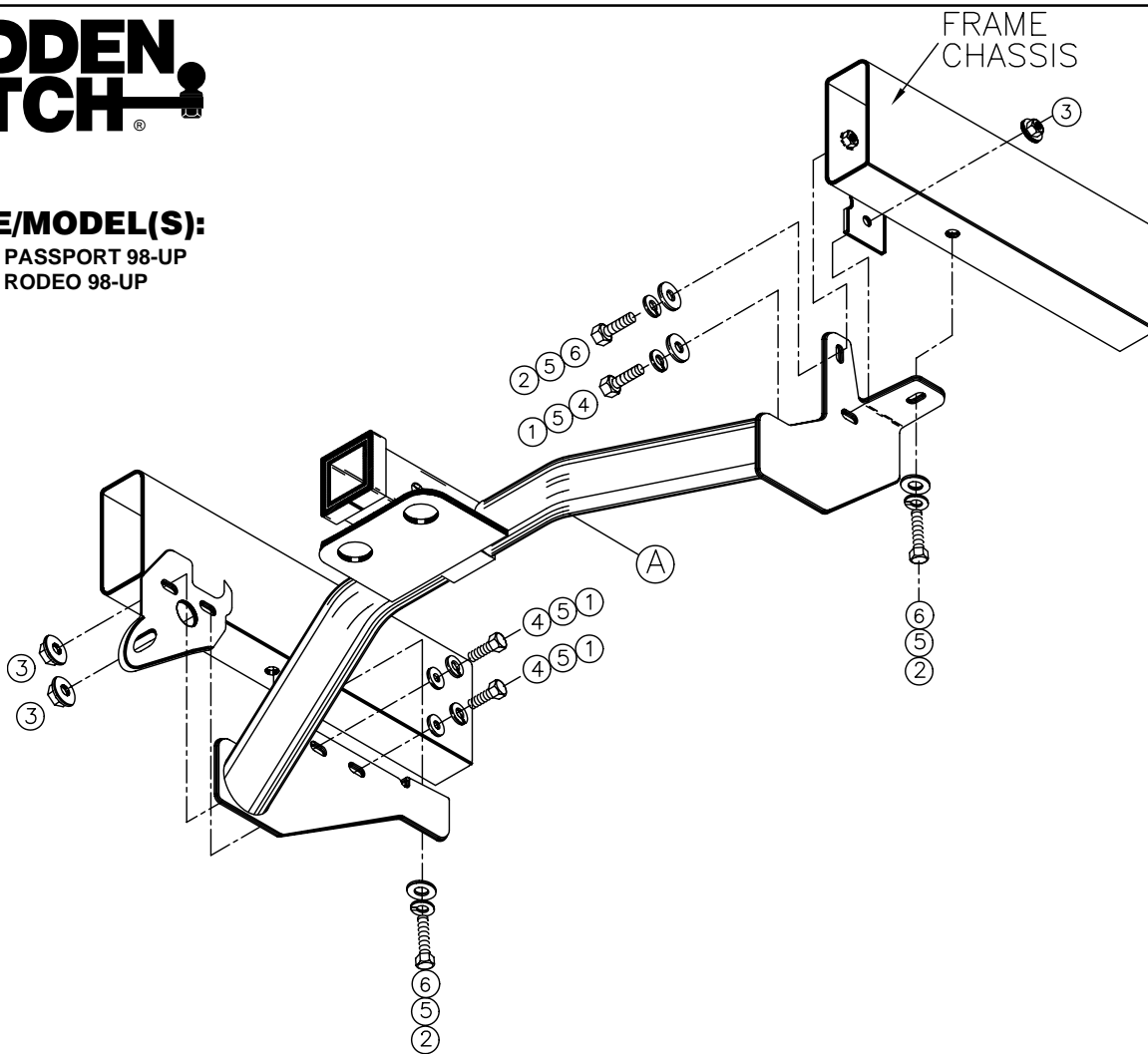


MAKE/MODEL(S):

HONDA PASSPORT 98-UP
ISUZU RODEO 98-UP



PARTS IDENTIFICATION / IDENTIFICATION DES PIÈCES

A) Receiver assembly

A) Receveur

1) Hex bolt	1/2" x 1 3/4"	(3)	1) Boulon hexagonal
2) Hex bolt	12mm x 40	(3)	2) Boulon hexagonal
3) Flange Nut	1/2"	(3)	4) Ecrou hexagonal
4) Flat washer	1/2"	(3)	3) Rondelle plate
5) Lock washer	1/2"	(6)	5) Rondelle de blocage
6) Flat washer	7/16"	(3)	6) Rondelle plate

TOOLS REQUIRED: 3/4", 18mm sockets, 3/4" wrench, ratchet or impact gun to suit, 100 FT/LB torque wrench.

OUTILS REQUIS: Douilles de 18mm, 3/4" et 3/4", foutilure, manche a rochet ou clé à chocs si nécessaire; clé dynamométrique a 100 lb-pi.

INSTRUCTIONS:

- Loosely attach hitch assembly (A) as shown by illustration.
- Tighten all bolts; refer to torque table below.

- Attachez sans serrer l'attelage (A) aux trous localisés tel que montré au dessus.
- Serrez tous les boulons: référez à la table de dynamomé sur la d'instructions.

For fit problems call 1-800-461-5595 / Pour assistance au cas de problèmes d'ajustement, appelez 1-800-461-5595

MAX TRAILER WEIGHT / POIDS MAX DE LA REMORQUE **5000 lbs.**

MAX TONGUE WEIGHT / POIDS MAX DU TIMON **500 lbs.**

Bolt Size Grandeur des boulons	Grade 5 Torque Dynamométrique	Metric / Métrique	Grade 8.8 Torque Dynamométrique
3/8	30 Ft. Lb.	8 mm	18 Ft. Lb.
7/16	54 Ft. Lb.	10 mm	36 Ft. Lb.
1/2	72 Ft. Lb.	12 mm	64 Ft. Lb.
5/8	150 Ft. Lb.	14 mm	103 Ft. Lb.
3/4	245 Ft. Lb.		

Maximum torque for tab nuts is 38 Ft. Lb.

la dynamométrie maximale pour les écrous avec extension est 38 lb-pi.

Warning:

This hitch is designed to safely carry the loads specified. Under no circumstances do we recommend exceeding the towing vehicle manufacturer's recommended vehicle towing capacities.

Avertissement:

Cet attelage a été crée pour porter sans danger les charges prévues. En au cun cas vous ne devez dépasser les normes de capacités de remorquage établies par le fabricant de votre véhicule.