

Installation Instructions

Part Numbers:

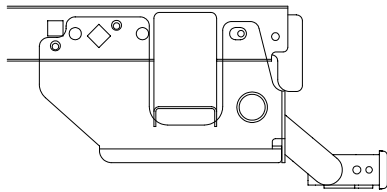
Ford F-150

41549

Lincoln Mark LT

37090

82595



**Do Not Exceed Lower of Towing Vehicle
Manufacturer's Rating or**

Hitch type	Max Gross Trailer WT (LB)	Max Tongue WT (LB)
Weight Distributing	10,000	1000
Weight Carrying Ball Mount	6000	600

Hitch Shown In Proper Position

Wiring Access Location: PU3

Equipment Required: Fishwire (provided)

Fastener Kit: F41549 or KA-8002-287

Wrenches: 3/4"

Drill Bits: 7/16"

Fasteners typical Both sides

**Make sure blocks do not
Overlap inside frame before
Tightening.**

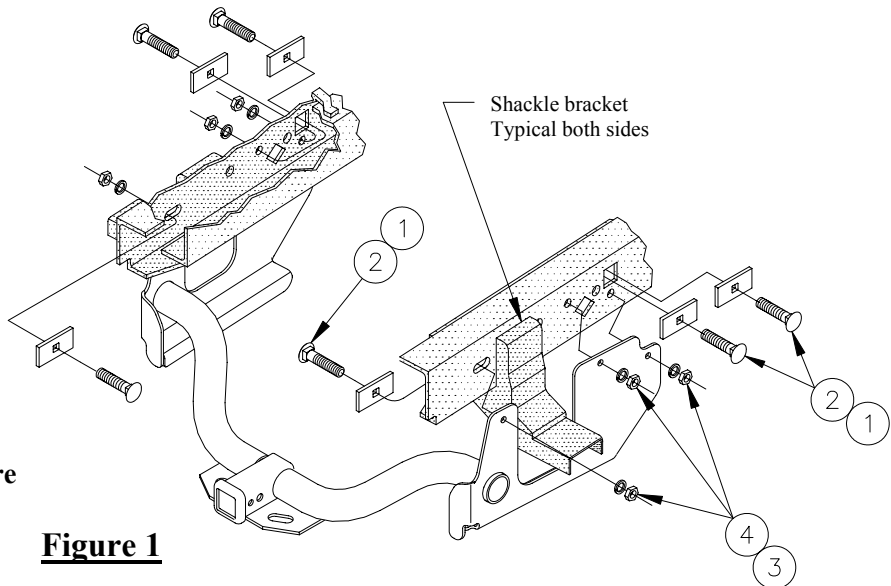


Figure 1

①	Qty. (6)	Carriage Bolt 1/2-13	③	Qty. (6)	Lock Washer 1/2"
②	Qty. (6)	Block 1/4 X 3"	④	Qty. (6)	Hex Nut 1/2-13

On vehicles with vibration dampener assembly mounted to driver's side frame rail, remove and retain dampener and fasteners for re-installation after hitch installation. See Figure 2 for dampener re-installation.

NOTE: Vibration dampener cannot be re-installed on Flareside models.

NOTE: Lowering spare tire may ease installation

1. Raise hitch into position, aligning holes in hitch side brackets with holes in vehicle frame as shown.
2. Install 1/4 X 3 block and carriage bolt thru end of frame into rearmost slot in frame, each side. Fasten with lock washers and nuts. Finger-tighten only at this time.
3. Fishwire 1/4 X 3 blocks and carriage bolts, 2 each side, thru forwardmost square hole in side of frame rail and into holes aligned with holes in hitch side bracket. Fasten with lock washers and nuts.

NOTE: Make sure blocks do not overlap inside frame before tightening.

NOTE: On vehicles with Vibration Dampener assembly, see Figure 2 to install dampener before tightening fasteners.

Tighten all 1/2-13 GR5 fasteners with torque wrench to 75 Lb.-Ft.

4. Raise spare tire back into position.

Note: check hitch frequently, making sure all fasteners and ball are properly tightened. If hitch is removed, plug all holes in trunk pan or other body panels to prevent entry of water and exhaust fumes. A hitch or ball which has been damaged should be removed and replaced. Observe safety precautions when working beneath a vehicle and wear eye protection. Do not cut access or attachment holes with a torch.

This product complies with safety specifications and requirements for connecting devices and towing systems of the state of New York, V.E.S.C. Regulation V-5 and SAE J684.

Installation Instructions

Ford F-150

Lincoln Mark LT

Part Numbers:

41549

37090

82595

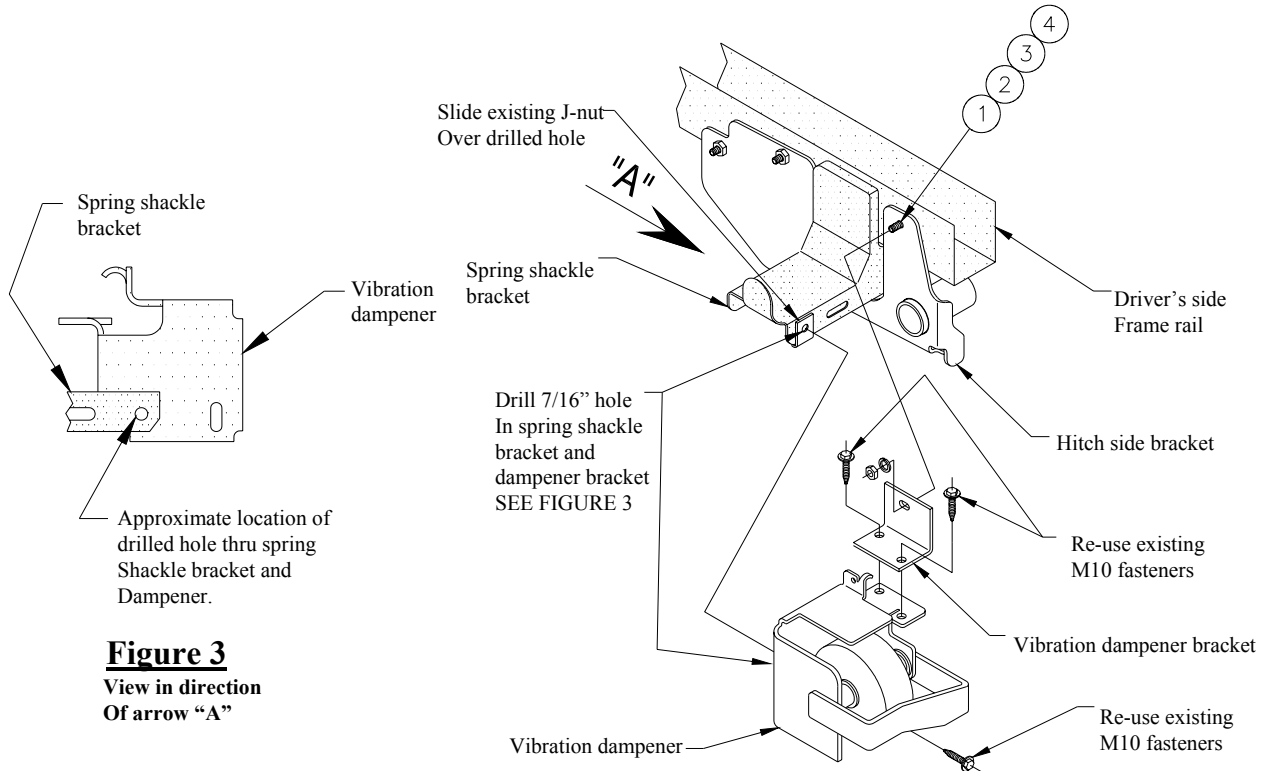


Figure 3

View in direction
Of arrow "A"

Figure 2

NOTE: On Flareside models vibration dampener assembly cannot be re-installed with hitch, and therefore must be permanently removed for hitch installation.

1. Remove lock washer and nut from rearmost bolt on driver's side frame rail which was finger-tightened in step 2 of hitch installation.
2. Attach dampener bracket to dampener using (2) existing M10 fasteners as shown in Figure 2.
Tighten M10 fasteners with torque wrench to 38 lb.-ft.
3. Raise dampener with bracket attached and secure with with 1/2" fasteners at rearmost driver's side attachment point as shown in figure 2.
4. Drill 7/16" hole thru spring shackle bracket and adjoining face of dampener bracket as shown in Figure 3. Install existing M10 fastener as shown in figure 2.
Tighten M10 fastener with torque wrench to 38 lb.-ft
Tighten all 1/2-13 GR5 fasteners with torque wrench to 75 lb.-ft.

Note: check hitch frequently, making sure all fasteners and ball are properly tightened. If hitch is removed, plug all holes in trunk pan or other body panels to prevent entry of water and exhaust fumes. A hitch or ball which has been damaged should be removed and replaced. Observe safety precautions when working beneath a vehicle and wear eye protection. Do not cut access or attachment holes with a torch.

This product complies with safety specifications and requirements for connecting devices and towing systems of the state of New York, V.E.S.C. Regulation V-5 and SAE J684.

Directives d'installation

Numéros de pièce :

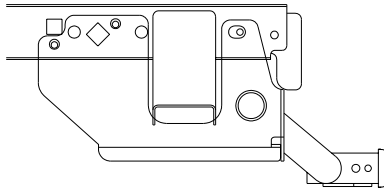
Ford F-150

41549

Lincoln Mark LT

37090

82595



Ne pas excéder les spécifications du fabricant de véhicules de remorquage, ou

Type d'attelage	Poids brut max. de la remorque (LB)	Poids max. au timon (LB)
Répartition de la charge	10,000	1000
Capacité de charge – Montage à bille	6000	600

Attelage montré dans la position appropriée

Emplacement de l'accès au câblage : PU3

Équipement requis : Fil de tirage (fourni)

Trousse de visserie : F41549 ou KA-8002-287

Clés : 3/4 po

Mèches : 7/16 po

La visserie est identique des deux côtés

Avant de serrer, s'assurer que les espaceurs ne se chevauchent pas à l'intérieur du châssis.

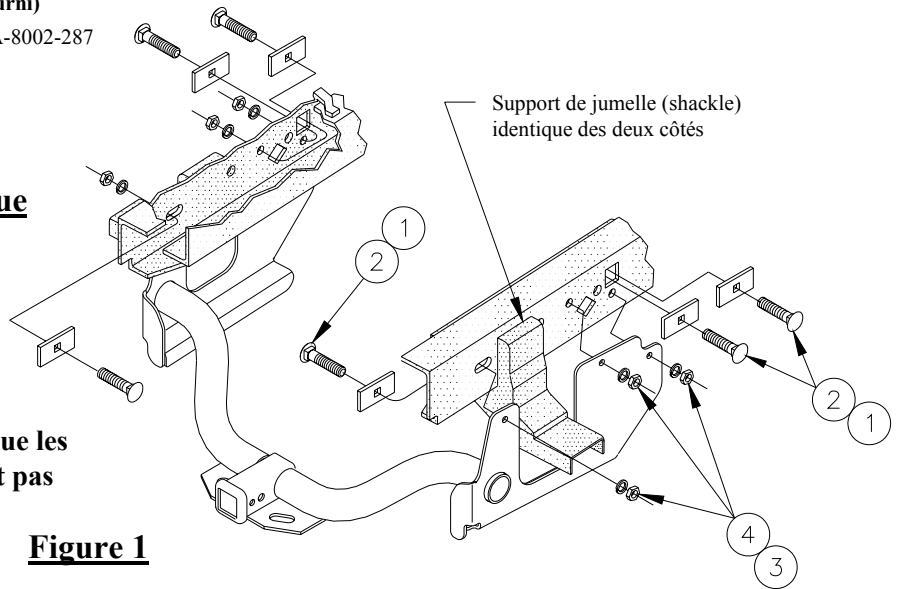


Figure 1

①	Qté (6)	Boulon de carrosserie 1/2-13	③	Qté (6)	Rondelle frein 1/2 po
②	Qté (6)	Espaceur 1/4 x 3 po	④	Qté (6)	Écrou hexagonal 1/2-13

Pour les véhicules qui en sont dotés, enlever et conserver l'amortisseur de vibrations (et sa visserie) monté sur le longeron de châssis côté conducteur puisqu'il faudra le remettre en place après l'installation de l'attelage. Voir la figure 2 pour la réinstallation de l'amortisseur.

REMARQUE : L'amortisseur de vibrations ne peut pas être réinstallé sur les modèles Flareside.

REMARQUE : L'abaissement du pneu de secours peut faciliter l'installation.

1. Soulever l'attelage à la bonne position en alignant les trous des supports latéraux de l'attelage sur les trous du châssis du véhicule, comme illustré.
2. De chaque côté, installer un boulon de carrosserie et un espaceur 1/4 x 3 à travers dans la fente qui se situe le plus à l'arrière du châssis. Fixer à l'aide des rondelles freins et des écrous. Pour le moment, serrer à la main seulement.
3. À l'aide d'un fil, installer des boulons de carrosserie avec espaceurs 1/4 X 3 (deux de chaque côté) à travers l'ouverture carrée située le plus à l'avant du longeron de châssis, puis dans les trous alignés sur ceux du support latéral de l'attelage. Fixer à l'aide des rondelles freins et des écrous.

REMARQUE : Avant de serrer, s'assurer que les espaceurs ne se chevauchent pas à l'intérieur du châssis.

REMARQUE : Si le véhicule en est muni, consulter la figure 2 pour installer l'amortisseur de vibrations avant de serrer la visserie.

Serrer toute la visserie 1/2-13 GR5 en appliquant un couple de serrage de 75 lb-pi.

4. Remettre le pneu de secours en position.

Remarque : Vérifier l'attelage fréquemment, en s'assurant que toute la visserie et la bille sont serrées adéquatement. Si l'attelage est enlevé, boucher tous les trous percés dans le coffre ou la carrosserie afin de prévenir l'infiltration d'eau ou de gaz d'échappement. Un attelage ou bille endommagés doivent être enlevés et remplacés. Observer les mesures de sécurité appropriées en travaillant sous le véhicule et porter des lunettes de protection. Ne jamais utiliser une torche pour découper un accès ou un trou de fixation.

Ce produit est conforme aux normes V-5 et SAE J684 de la V.E.S.C. (État de New York) concernant les spécifications en matière de sécurité des systèmes d'attelage.

© 2003, 2004, 2005 Cequent Towing Products	Feuille 3 de 6	N41549	23-5-05	Rév. D
--------------------------------------------	----------------	--------	---------	--------

Directives d'installation

Ford F-150

Lincoln Mark LT

Numéros de pièce :

41549

37090

82595

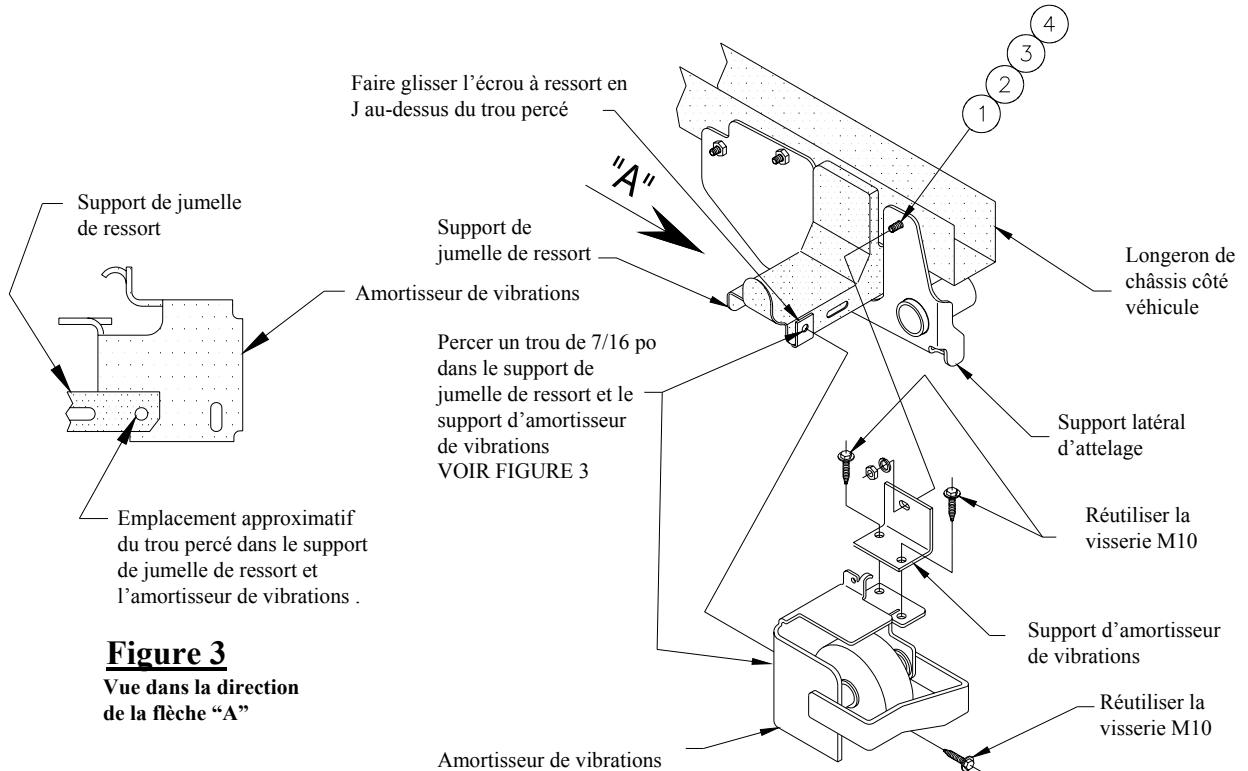


Figure 3

Vue dans la direction de la flèche "A"

Figure 2

REMARQUE : Sur les modèles Flareside, l'amortisseur de vibrations ne peut pas être réinstallé avec l'attelage, de sorte qu'il doit être retiré en permanence.

1. Enlever la rondelle frein et l'écrou du boulon situé le plus à l'arrière sur le longeron de châssis côté conducteur, et qui a été serré à la main à l'étape 2 de l'installation de l'attelage.
2. Fixer le support d'amortisseur sur l'amortisseur à l'aide des deux (2) ensembles de visserie M10, comme indiqué à la figure 2.
3. Soulever l'amortisseur avec son support et fixer, à l'aide de la visserie ½ po, au point d'attache situé le plus à l'arrière du côté conducteur, comme indiqué à la figure 2.
4. Percer un trou de 7/16 po dans le support de jumelle de ressort et la face connexe du support d'amortisseur, comme indiqué à la figure 3. Installer la visserie M10 existante, comme indiqué à la figure 2.

Serrer la visserie M10 en appliquant un couple de serrage de 38 lb-pi.

Serrer toute la visserie 1/2-13 GR5 en appliquant un couple de serrage de 75 lb-ft.

Remarque : Vérifier l'attelage fréquemment, en s'assurant que toute la visserie et la bille sont serrées adéquatement. Si l'attelage est enlevé, boucher tous les trous percés dans le coffre ou la carrosserie afin de prévenir l'infiltration d'eau ou de gaz d'échappement. Un attelage ou bille endommagés doivent être enlevés et remplacés. Observer les mesures de sécurité appropriées en travaillant sous le véhicule et porter des lunettes de protection. Ne jamais utiliser une torche pour découper un accès ou un trou de fixation.

Ce produit est conforme aux normes V-5 et SAE J684 de la V.E.S.C. (État de New York) concernant les spécifications en matière de sécurité des systèmes d'attelage.

Instrucciones de instalación

Números de partes:

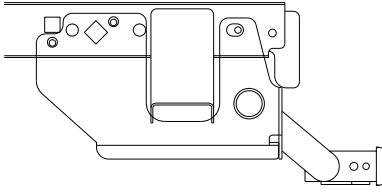
Ford F-150

41549

Lincoln Mark LT

37090

82595



No supere el valor inferior entre la calificación del fabricante del vehículo del remolque o

Tipo de enganche	Peso máximo bruto del remolque (LB)	Peso máximo de la lengua (LB)
Distribuidor de peso	10,000	1000
Montaje de bola para carga de peso	6000	600

El enganche se muestra en la posición correcta

Equipo necesario: Alambre guía (provisto)

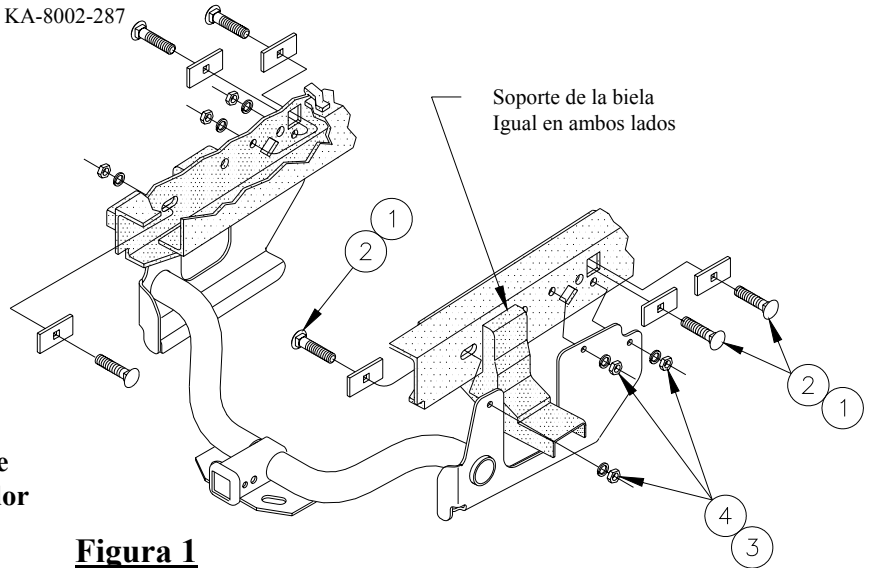
Kit de tornillos sujetadores: F41549 ó KA-8002-287

Llave inglesa: 3/4"

Brocas de taladro: 7/16"

Ubicación del acceso a los cables: PU3

Tornillos sujetadores iguales en ambos lados



Verifique que los bloques no se traslapen al interior del bastidor antes de apretar.

Figura 1

①	Cant. (6)	Perno de carruaje 1/2-13	③	Cant. (6)	Arandela de bloqueo 1/2"
②	Cant. (6)	Bloque 1/4 X 3"	④	Cant. (6)	Tuerca hexagonal 1/2-13

En vehículos con ensambladura amortiguadora de vibraciones montada en el larguero del bastidor del costado del conductor, retire y retenga el amortiguador y los tornillos sujetadores para volver a instalar después de la instalación del enganche. Vea la Figura 2 para la reinstalación del amortiguador.

NOTA: El amortiguador de vibraciones no se puede volver a instalar en los modelos Flareside.

NOTA: Bajar la llanta de repuesto puede facilitar la instalación.

- Levante el enganche hacia su posición, alineando los orificios en los soportes laterales del enganche con los orificios en el bastidor del vehículo como se muestra.
- Instale un bloque de 1/4 X 3 y un perno de carruaje a través del extremo del bastidor en la ranura más posterior en el bastidor en cada costado. Sujete con las arandelas de bloqueo y las tuercas. Apriete a mano únicamente por ahora.
- Introduzca bloques de 1/4 X 3 y pernos de carruaje, 2 en cada lado, a través del orificio cuadrado más delantero en el costado del larguero del bastidor y en los orificios alineados con los orificios en el soporte del costado del enganche. Sujete con arandelas de bloqueo y tuercas.

NOTA: Verifique que los bloques no se traslapen al interior del bastidor antes de apretar.

NOTA: En vehículos con ensambladura amortiguadora de vibraciones, vea la Figura 2 para instalar el amortiguador antes de apretar los tornillos sujetadores.

Apriete todos los tornillos sujetadores de 1/2-13 GRS con una llave de torsión hasta 75 Lb.-pies.

- Levante la llanta de repuesto de nuevo a su posición.

Nota: Revise el enganche con frecuencia, verificando que todos los tornillos sujetadores y la bola estén correctamente apretados. Si se quita el enganche, tape todos los orificios en el colector del baúl u otros paneles de la carrocería para evitar la entrada del agua y los gases del escape. Se debe retirar y reemplazar un enganche o bola que se haya dañado. Observe las precauciones de seguridad al trabajar por debajo del vehículo y use protección visual. No corte el acceso o los orificios del accesorio con soplete.

Este producto cumple con las especificaciones y requisitos de seguridad para conectar dispositivos y sistemas de remolque del estado de Nueva York. V.E.S.C. Regulación V-5 y SAE J684.

Instrucciones de instalación

Ford F-150

Lincoln Mark LT

Números de partes:

41549

37090

82595

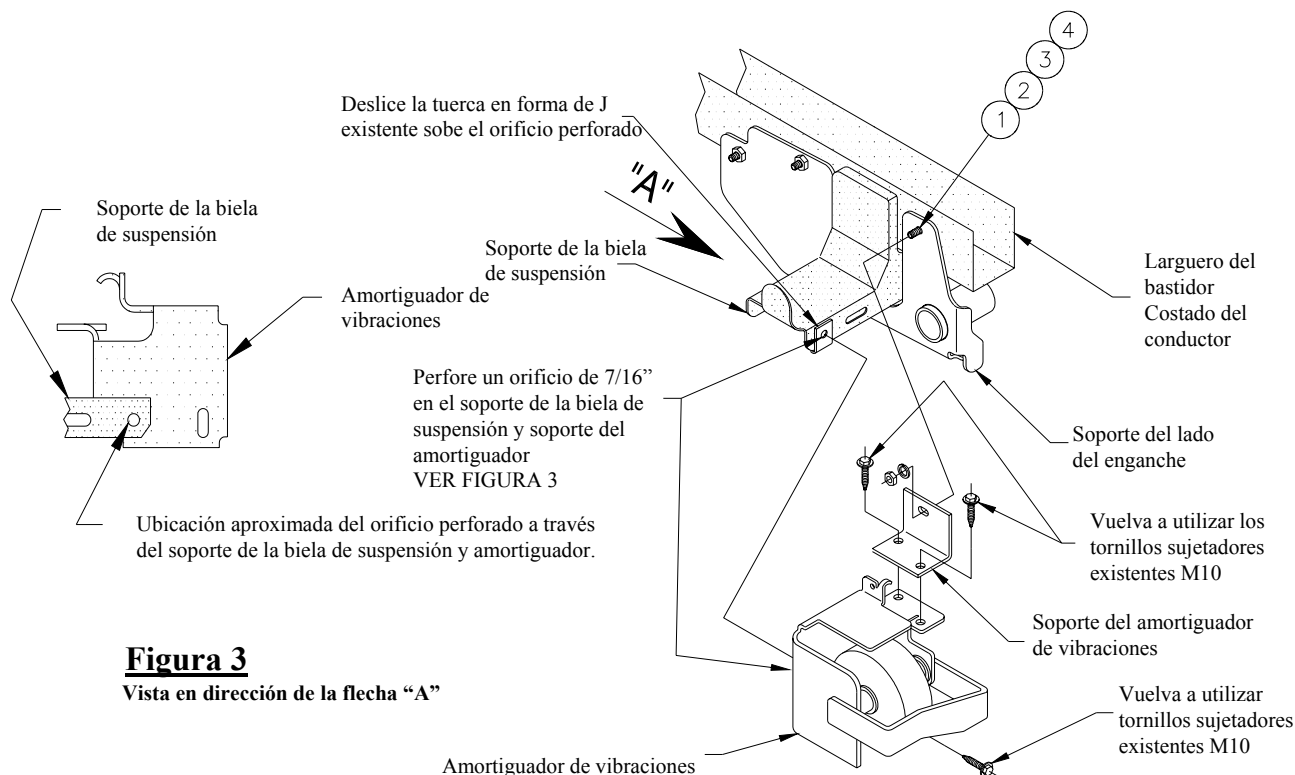


Figura 3

Vista en dirección de la flecha "A"

Figura 2

NOTA: En los modelos Flareside la ensambladura amortiguadora de vibraciones no se puede volver a instalar con un enganche, por lo cual se debe retirar permanentemente para la instalación del enganche.

1. Retire la arandela de bloqueo y la tuerca del perno más posterior en el larguero del bastidor del costado del conductor, la cual se apretó a mano en el paso 2 de la instalación del enganche.
2. Una el soporte del amortiguador al amortiguador con dos (2) tornillos sujetadores existentes M10 como se muestra en la Figura 2.

Apriete los tornillos sujetadores M10 con una llave de torsión hasta 38 Lb.-pies.

3. Levante el amortiguador con el soporte unido y asegure con tornillos sujetadores de 1/2" en el punto de unión más posterior del lado del conductor como se muestra en la Figura 2.
4. Perfore un orificio de 7/16" a través del soporte de la biela de suspensión y la cara contigua del soporte del amortiguador como se muestra en la Figura 3. Instale el tornillo sujetador existente M10 como se muestra en la Figura 2.

Apriete los tornillos sujetadores M10 con una llave de torsión hasta 38 Lb.-pies.

Apriete todos los tornillos sujetadores de 1/2-13 GR5 con una llave de torsión hasta 75 Lb.-pies..

Nota: Revise el enganche con frecuencia, verificando que todos los tornillos sujetadores y la bola estén correctamente apretados. Si se quita el enganche, tape todos los orificios en el colector del baúl u otros paneles de la carrocería para evitar la entrada del agua y los gases del escape. Se debe retirar y reemplazar un enganche o bola que se haya dañado. Observe las precauciones de seguridad al trabajar por debajo del vehículo y use protección visual. No corte el acceso o los orificios del accesorio con soplete.

Este producto cumple con las especificaciones y requisitos de seguridad para conectar dispositivos y sistemas de remolque del estado de Nueva York. V.E.S.C. Regulación V-5 y SAE J684.