

**WARNING!**

- Read, understand and follow all warnings and instructions before using this product. Failure to follow these directions may result in property damage, serious bodily injury, and/or death. Cequent Performance Products is not responsible for any property damage, personal injury, or death occurred while using any ROLA products. Retain these instructions for future reference.
- Any modification or unintended use of this product voids any warranty and could create a hazardous condition.
- Loads must be secure according to local height and identification regulations and or laws.
- Secured loads and connections must be re-checked periodically for tightness.

**IMPORTANT NOTES:**

- This product is designed for use on utility trailers with steel angle construction.
- When used on pickup truck beds, it is designed to be used with Cequent Performance Products Truck Rack #59742 and Top Rail Accessory #59798 and secured to Top Rail using Top Clamp (Item 3). Accessories are sold separately.
- The mounting bracket is designed to sit on a flat surface. Some truck bed rails may permanently distort and conform to the flat surface of mounting bracket.

Required for Assembly: 7/16 & 9/16" Wrench

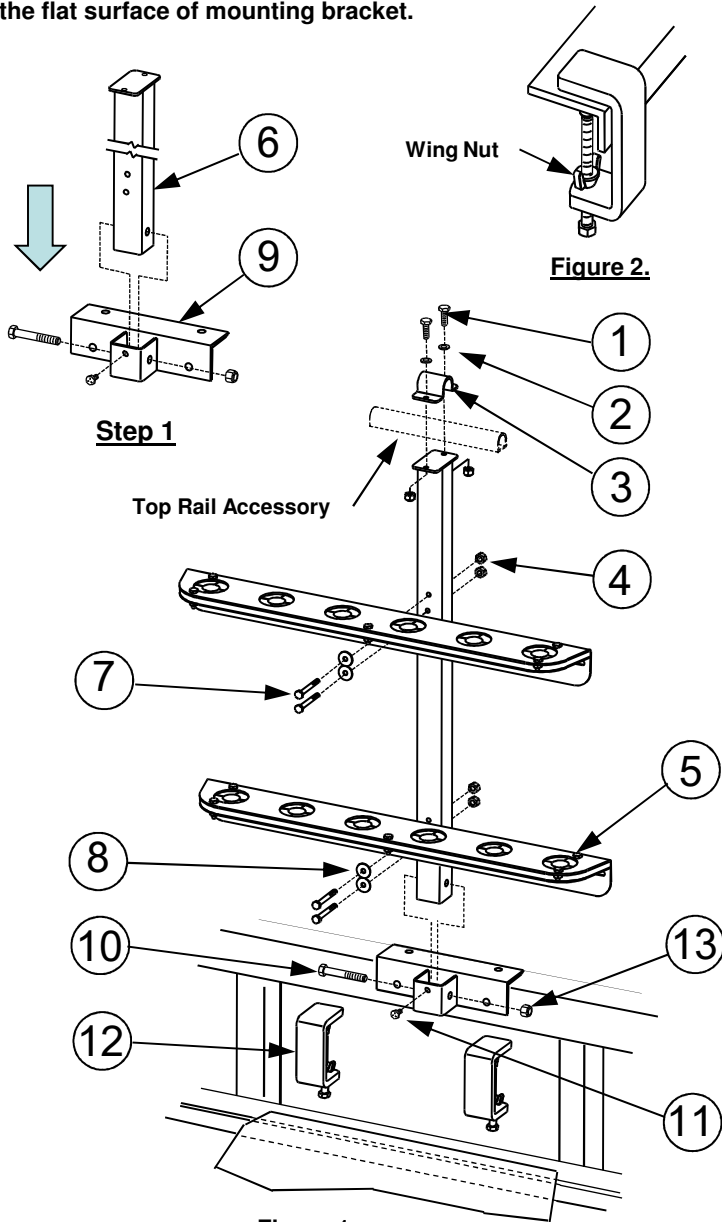


Figure 1.

Figure 2.

- Step 1:** Attach upright tube (6) to mounting bracket (9) with the 3/8" hex bolt (10) and 3/8 locknut (13). Firmly tighten 3/8 hex bolt.
- Step 2:** Find a suitable location and install upright tube & mounting bracket assembly from step 1 to the trailer frame as shown using rail clamps (12). Securely tighten clamps and tighten wing nut against bottom of clamp – see figure 2.
- Step 3:** Attach the tool holders (5) on the upright (6) as shown using the specified hardware (7) (8) (4).
- Step 4:** Tighten the 1/4-20 x.375 hex bolt (11) in the mounting bracket to minimize movement.
- Step 5.** When used on Pickup trucks, secure upright tube to top rail accessory – See important notes.
- Optional:** For permanent mounting use the pre-drilled holes in the mounting bracket as a template, drill the truck or trailer. Secure with four 3/8" Grade 5 lock washers, hex nuts, and hex bolts (Purchased separately).

ITEM NO.	DESCRIPTION	QTY.
1	HEX BOLT 1/4-20 X .750 GR5	2
2	FLAT WASHER 1/4	2
3	TOP RAIL CLAMP	1
4	LOCKNUT 1/4-20 GR5	6
5	TOOL HOLDER ASSEMBLY	2
6	UPRIGHT TUBE	1
7	HEX BOLT 1/4-20 X 2.25 LG GR5	4
8	FLAT WASHER 1/4 (17/32" O.D.)	4
9	MOUNTING BRACKET	1
10	HEX BOLT 3/8-16 X 2.50 LG GR5	1
11	HEX BOLT 1/4-20 X .375 LG GR5	1
12	RAIL CLAMP	2
13	LOCKNUT 3/8-16 GR5	1

## ⚠ AVERTISSEMENT !

- Il importe de lire, comprendre et observer tous les avertissements et toutes les instructions avant d'utiliser ce produit. L'omission d'observer ces instructions peut entraîner des dommages matériels, des blessures graves voire fatales. Cequent Performance Products n'est pas responsable des dommages matériels, des blessures ou des décès survenant lors de l'utilisation des produits ROLA. Conservez ces instructions pour consultation ultérieure.
- Toute modification ou utilisation non appropriée de ce produit a pour effet d'annuler la garantie et d'engendrer des conditions dangereuses.
- Les charges doivent être conformes aux lois et règlements locaux en matière de hauteur et de signalisation.
- Vérifier régulièrement que les charges sont bien fixées et les fixations bien serrées.

## REMARQUES IMPORTANTES :

- Ce produit est conçu pour utilisation sur remorques utilitaires fabriquées de cornières en acier.
- Lorsqu'il est utilisé sur une plateforme de camionnette, il est conçu pour une utilisation avec le porte-bagages pour camionnette N° 59742 et la traverse supérieure N° 59798 de Cequent Performance Products ; il est alors fixé à la traverse supérieure à l'aide de la bride supérieure (Article 3). Ces accessoires sont vendus séparément.
- Le support de montage est conçu pour reposer sur une surface plane. Certaines traverses de plateforme de camionnette peuvent se déformer en permanence et prendre la forme de la surface plane du support de montage.

Outils nécessaires au montage : Clés 7/16 et 9/16 po

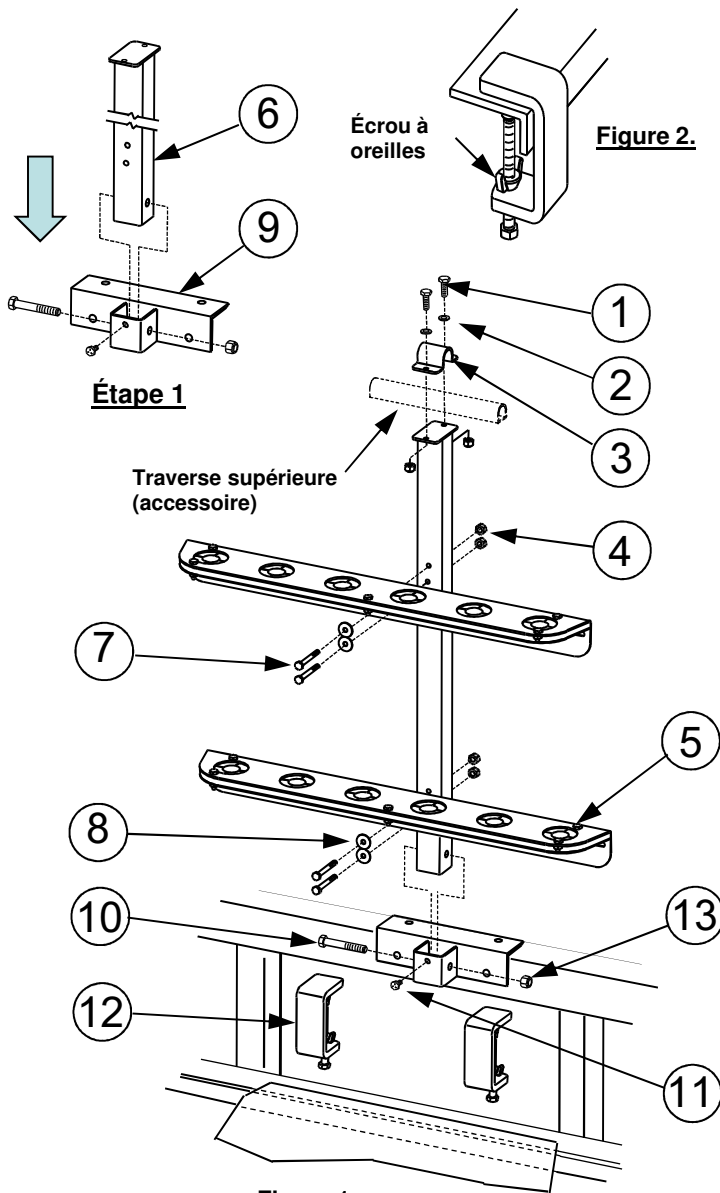


Figure 1.

**Étape 1 :** Fixer le tube vertical (6) au support de montage (9) à l'aide d'un boulon hexagonal 3/8 po (10) et d'un écrou bloquant 3/8 (13).

Visser fermement le boulon hexagonal 3/8.

**Étape 2 :** Repérer un emplacement approprié et poser le tube et le support de montage assemblés à l'étape 1 sur le cadre de la remorque à l'aide des brides de cornière (12), comme illustré.

Serrer les brides solidement et serrer l'écrou à oreilles contre le bas de la bride – voir la figure 2.

**Étape 3 :** Fixer les porte-outils (5) sur le tube vertical (6) à l'aide des fixations spécifiées (7) (8) (4), comme illustré.

**Étape 4 :** Serrer le boulon hexagonal 1/4-20 x.375 (11) dans le support de montage pour réduire le mouvement.

**Étape 5.** Pour une utilisation sur camionnette, fixer le tube vertical sur la traverse supérieure (accessoire) – Lire les remarques importantes.

**Facultatif :** Pour un montage permanent, utiliser les trous prépercés du support de montage comme gabarit, et percer la camionnette ou la remorque. Fixer à l'aide de quatre rondelles freins, écrous et boulons hexagonaux 3/8 po Grade 5 (achetés séparément).

NO ART.	DESCRIPTION	QTÉ
1	Boulon hexagonal 1/4-20 x .750 GR5	2
2	Rondelle plate 1/4	2
3	Bride de traverse supérieure	1
4	Écrou bloquant 1/4-20 GR5	6
5	Porte-outils	2
6	Tube vertical	1
7	Boulon hex. 1/4-20 x 2.25 long GR5	4
8	Rondelle plate 1/4 (dia. ext. 17/32")	4
9	Support de montage	1
10	Boulon hex. 3/8-16 x 2.50 long GR5	1
11	Boulon hex. 1/2-20 x .375 long GR5	1
12	Bride de cornière	2
13	Écrou bloquant 3/8-16 GR5	1

## ⚠ ¡ADVERTENCIA!

- Lea, entienda y siga todas las advertencias e instrucciones antes de usar este producto. No seguir estas instrucciones podría resultar en daños a la propiedad, lesiones personales de gravedad y/o la muerte. Cequent Performance Products no es responsable de cualquier daño a la propiedad, lesiones personales o muerte que ocurran durante el uso de cualquier producto ROLA. Conserve estas instrucciones para referencia futura.
- Cualquier modificación o uso no intencionado de este producto anula la garantía y podría crear una condición peligrosa.
- Las cargas deben asegurarse de acuerdo a las regulaciones o leyes locales de identificación y altura.
- Las cargas aseguradas y las conexiones se deben volver a revisar periódicamente para comprobar su firmeza.

### NOTAS IMPORTANTES:

- Este producto está diseñado para uso en remolques de uso general con construcción angular de acero.
- Cuando se utiliza en camas de camionetas tipo pick up, está diseñado para usarse con el Cargador para camionetas de Cequent Performance Products # 59742 y el accesorio de larguero superior # 59798, y asegurarse al larguero superior con una abrazadera superior (pieza 3). Los accesorios se venden por separado.
- El soporte de montaje está diseñado para colocarse sobre una superficie plana. Algunos largueros de camas de camionetas pueden distorsionarse permanentemente y adaptarse a la superficie plana del soporte de montaje.

Necesario para el ensamble: Llave de 7/16" y 9/16"

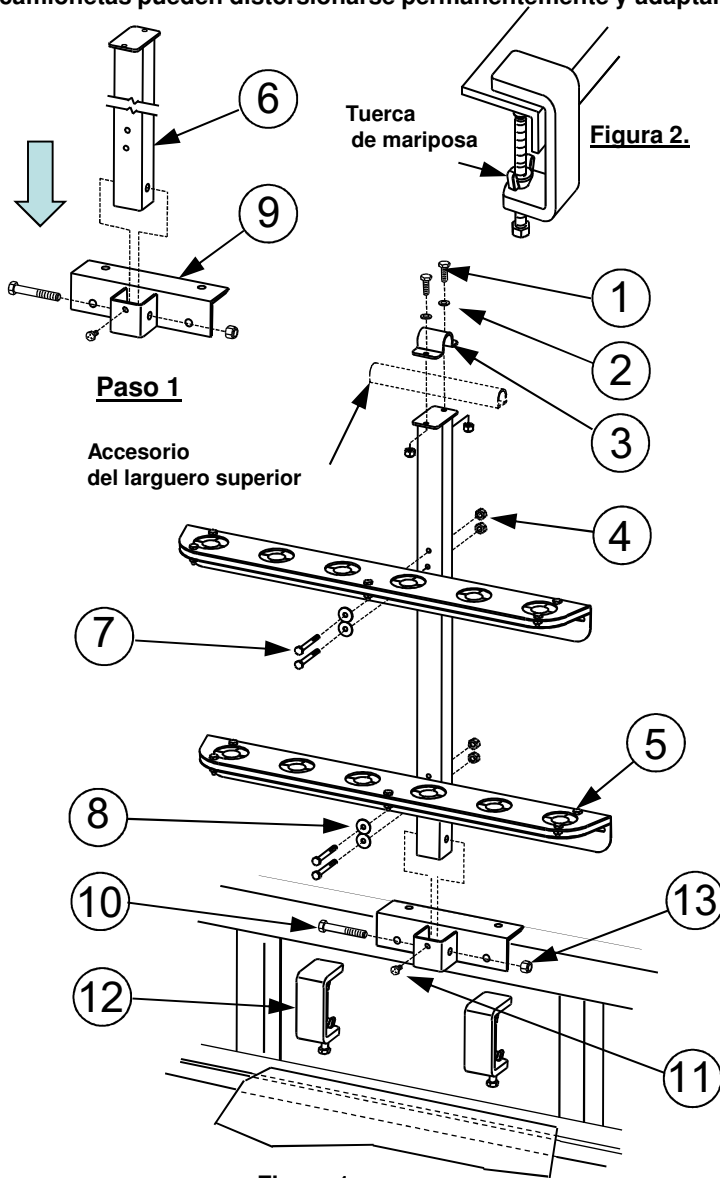


Figura 1.

- Paso 1:** Una el tubo vertical (6) al soporte de montaje (9) con el perno hexagonal de 3/8" (10) y la tuerca de bloqueo de 3/8" (13). Apriete firmemente el perno hexagonal de 3/8".
- Paso 2:** Busque un lugar adecuado e instale el ensamble del tubo vertical y el soporte de montaje del paso 1 al bastidor del remolque como se muestra utilizando abrazaderas del larguero (12). Apriete firmemente las abrazaderas y apriete la tuerca de mariposa contra la parte inferior de la abrazadera - véase la figura 2.
- Paso 3:** Fije los cargadores de herramientas (5) en el tubo vertical (6) como se muestra utilizando las piezas especificadas (7) (8) (4).
- Paso 4:** Apriete el perno hexagonal de 1/4" -20 X .375 (11) en el soporte de montaje para minimizar el movimiento.
- Paso 5:** Cuando se utiliza en camionetas tipo pick up, asegure el tubo vertical en el accesorio del larguero superior - Ver notas importantes.
- Opcional:** Para el montaje permanente utilice los agujeros perforados en el soporte de montaje como plantilla, perforo el vehículo o remolque. Asegure con cuatro arandelas, tuercas hexagonales y pernos hexagonales de 3/8" Grado 5 (comprados por separado).

PIEZA No.	DESCRIPCIÓN	CANT.
1	PERNO HEXAGONAL, 1/4-20 X .750" Gr5	2
2	ARANDELA PLANA, 1/4	2
3	ABRAZADERA DEL LARGUERO SUPERIOR	1
4	TUERCA DE BLOQUEO, 1/4-20 GR 5	6
5	ENSAMBLE DEL CARGADOR DE HERRAMIENTAS	2
6	TUBO VERTICAL	1
7	PERNO HEXAGONAL, 1/4-20 x 2.25 LG Gr5	4
8	ARANDELA PLANA, 1/4 (17/32" D.E.)	4
9	SOPORTE DE MONTAJE	1
10	PERNO HEXAGONAL, 3/8-16 x 2.50 LG Gr5	1
11	PERNO HEXAGONAL, 3/8-20 x .375 GR5	1
12	ABRAZADERA DEL LARGUERO	2
13	TUERCA DE BLOQUEO, 3/8-16 GR 5	1

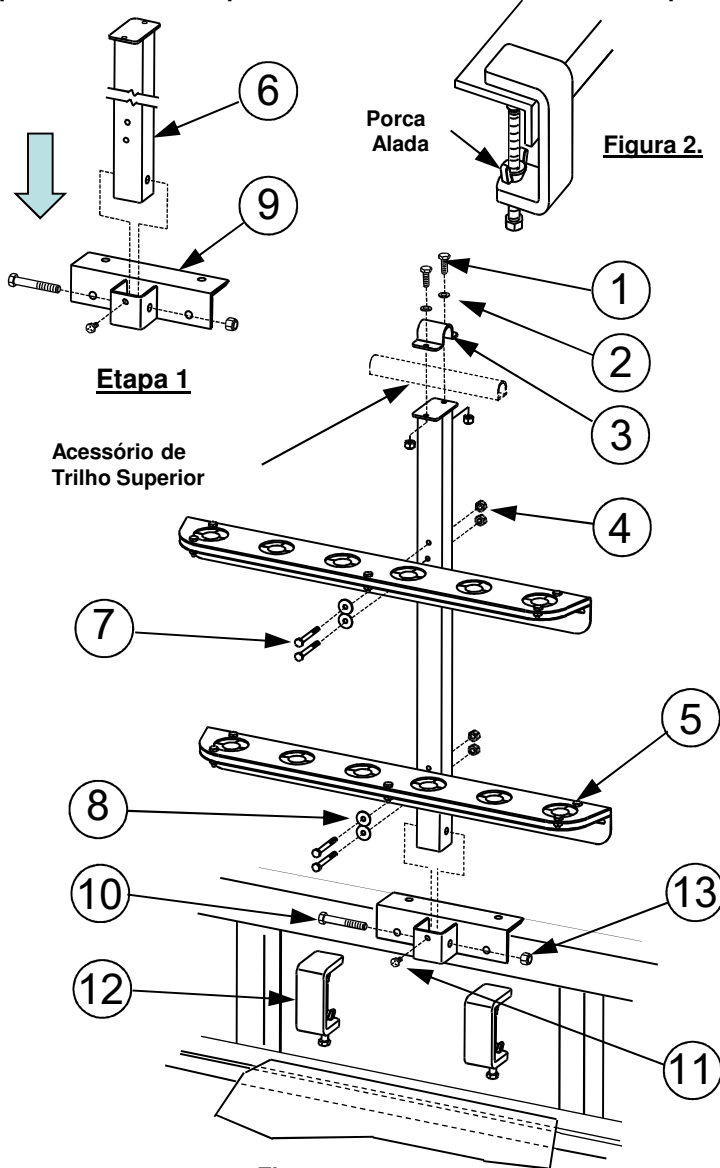
## ⚠️ ADVERTÊNCIA!

- Leia, compreenda e siga todas as advertências e instruções antes de usar este produto. Não seguir estas instruções pode resultar em danos materiais, ferimentos graves e/ou morte. A Cequent Performance Products não é responsável por danos materiais, ferimentos graves e/ou morte ocorridos ao usar quaisquer produtos ROLA. Guarde estas instruções para futura referência.
- Qualquer modificação ou uso não intencional deste produto invalida a garantia e pode criar uma condição de perigo.
- Cargas devem ser acomodadas de acordo com regulamentos e leis locais de altura e identificação.
- O aperto das cargas e conexões presas deve ser verificado periodicamente.

## OBSERVAÇÕES IMPORTANTES:

- Este produto foi projetado para uso em reboques utilitários com cantos de aço.
- Quando usado em plataformas de caminhão, é projetado para funcionar com os produtos da Cequent Performance Products Rack de Caminhão no. 59742 e Acessório de Trilho Superior no. 59798 e fixado no Trilho Superior com um Grampo Superior (Item 3). Acessórios são vendidos separadamente.
- A braçadeira de fixação foi projetada para ser assentada em uma superfície plana. Algumas plataformas de caminhão podem se distorcer permanentemente e conformar-se à superfície plana da braçadeira de montagem.

Montagem Requer: Chave 7/16 & 9/16"



**Etapa 1:** Afixe o tubo vertical (6) à braçadeira de montagem (9) com parafuso sextavado de 3/8" (10) e porca de pressão de 3/8 (13).

Aperte o parafuso sextavado de 3/8 com força.

**Etapa 2:** Ache um local adequado e instale o tubo vertical e conjunto de braçadeira de montagem da Etapa 1 à armação do reboque, segundo ilustrado, usando os grampos do trilho (12). Aperte os grampos com firmeza e aperte a porca alada contra a parte inferior do grampo – ver Figura 2.

**Etapa 3:** Afixe os porta-ferramentas (5) no tubo vertical (6) segundo ilustrado usando a ferragem especificada (7) (8) (4).

**Etapa 4:** Aperte o parafuso sextavado de 1/4-20 x 0,375 (11) na braçadeira de montagem para minimizar o movimento.

**Etapa 5.** Quando usado em Pickups, fixe o tubo vertical ao acessório de trilho superior – Ver observações importantes.

**Opcional:** Para usos de montagem permanente use os furos pré-perfurados na braçadeira de montagem como base, perfure o caminhão ou reboque. Fixe com quatro arruelas, porcas e parafusos sextavados de 3/8" Grau 5 (Comprados separadamente).

ITEM NO.	DESCRIÇÃO	QTD.
1	PARAFUSO SEXTAVADO 1/4-20 X 0,750 GR5	2
2	ARRUELA CHATA 1/4	2
3	GRAMPO DE TRILHO SUPERIOR	1
4	PORCA DE PRESSÃO 1/4-20 GR5	6
5	CONJUNTO PORTA-FERRAMENTAS	2
6	TUBO VERTICAL	1
7	PARAFUSO SEXTAVADO 1/4-20 X 2,25 LG GR5	4
8	ARRUELA CHATA 1/4 (17/32" O.D.)	4
9	BRAÇADEIRA DE MONTAGEM	1
10	PARAFUSO SEXTAVADO 3/8-16 X 2,50 LG GR5	1
11	PARAFUSO SEXTAVADO 1/4-20 X 0,375 LG GR5	1
12	GRAMPO DO TRILHO	2
13	PORCA DE PRESSÃO 3/8-16 GR5	1