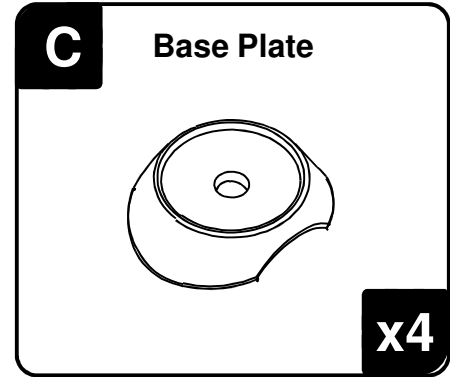
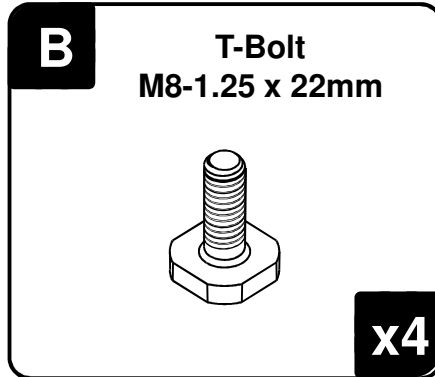
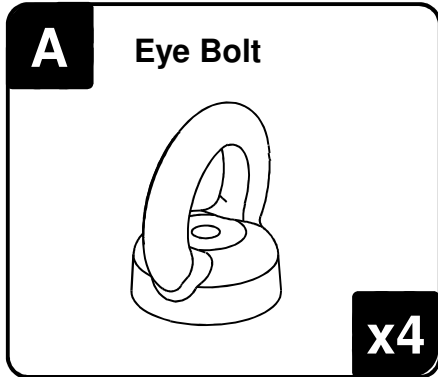


Please read all instructions carefully before assembly, installation and/or use of this product.

**WARNING: Do not exceed the weight limit of your vehicle's roof racks, check manufacturer's rating before use.**

**WARNING: Improper mounting an/or use of this product will void it's warranty , please following instructions carefully.**

### Kit Contents



Designed for use on all crossbars equipped with accessory T-channel, including ROLA Truck Racks, Roof Racks, and Crossbars.

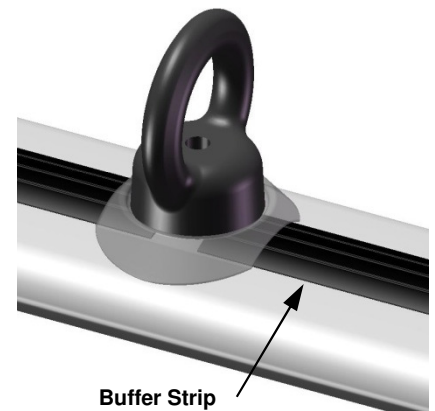
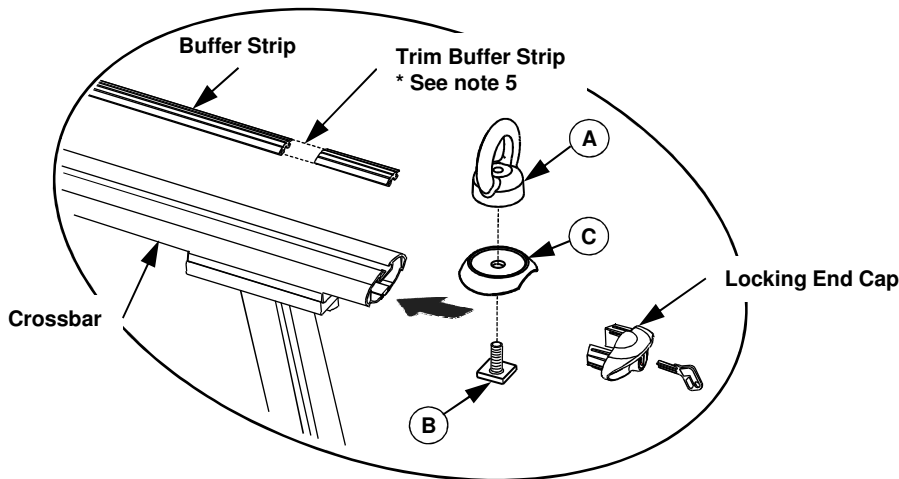


Figure 2.

1. To access your T-Channel, remove the locking end cap from end of crossbar (if present).
2. Temporarily remove the buffer strips.
3. Install the Eye Bolt Assemblies into crossbar channel, aligning the T-Bolt with channel.
4. Move Eye Bolt to desired location. Leave Eye Bolt loose at this step. This will allow clearance to install buffer strips.
5. \* Note: The buffer strip fits under the plastic base plate as shown in figure 2.
6. Trim the buffer strips to fit under base plates and reinstall strips.
7. Firmly tighten all four (4) Eye Bolts.

⚠ **REGULARLY CHECK THE TIGHTNESS OF EYE BOLTS.**

⚠ **Loads should be evenly distributed and secured.**

⚠ Any weight carried on the vehicle will adversely affect its handling particularly in cornering or in a cross wind and the vehicle should therefore be driven with increased caution.

⚠ For customer service call: 1-800-632-3290 or visit: [www.rolaproducts.com](http://www.rolaproducts.com).

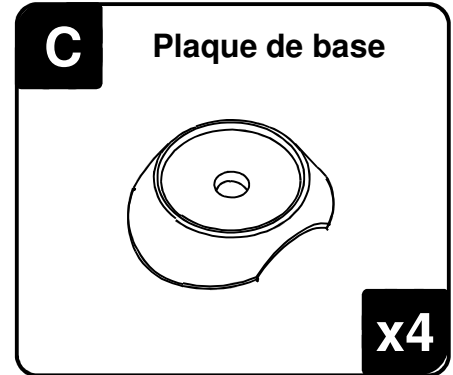
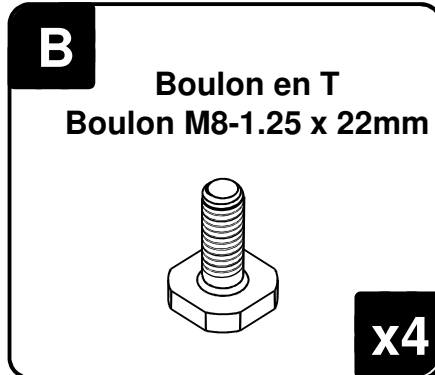
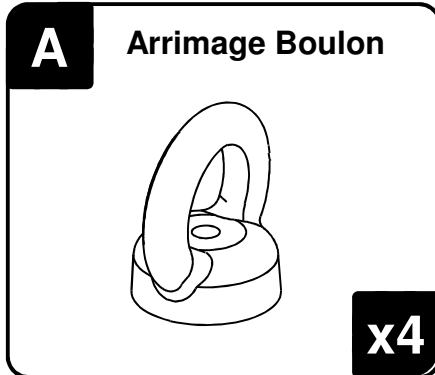
⚠ **Only use NON-STRETCH tie down straps.**

A number of accessories for carrying special loads are available.

**Veillez lire attentivement toutes les instructions avant l'assemblage, l'installation et/ou l'utilisation de ce produit.**

**AVIS : Ne pas excéder la limite de charge des porte-bagages de toit de votre véhicule, se reporter aux spécifications du fabricant avant l'utilisation.  
 AVIS : Le montage ou l'utilisation incorrects de ce produit entraînera l'annulation de la garantie, veiller à observer les instructions attentivement.**

### Contenu de l'ensemble



Produit conçu pour utilisation avec toutes les traverses de toit dotées du profilé en T, y compris les produits ROLA suivants : porte-bagages pour camionnette, porte-bagages de toit et traverses de toit.

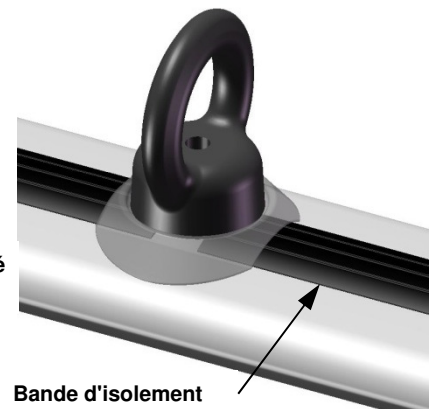
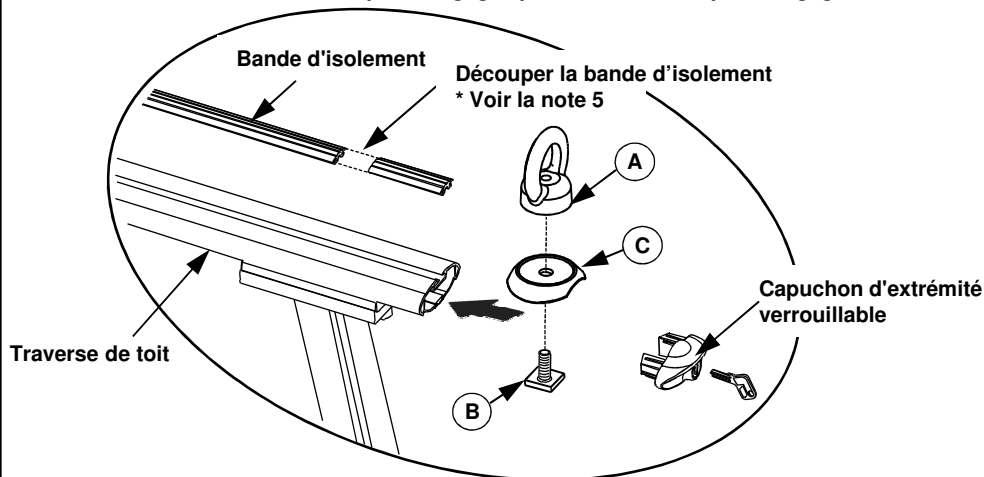


Figure 2.

1. Pour accéder au profilé en T, retirer le capuchon d'extrémité verrouillable du bout de la traverse (si présent).
2. Enlever temporairement les bandes d'isolement.
3. Installez les boulons assemblés yeux dans le canal traverse, en alignant le T-Bolt avec le canal.
4. Déplacer Eye Bolt à l'emplacement désiré. Ne pas serrer les Eye Bolts pour le moment. On obtiendra ainsi le dégagement voulu pour poser les bandes d'isolement.
5. \*Remarque : La bande d'isolement se place sous la plaque de base en plastique, comme illustré à la figure 2.
6. Découper les bandes d'isolement à placer sous les plaques de base, puis reposer-les.
7. Serrer fermement les quatre (4) anneaux d'anneau de levage.

⚠ **VÉRIFIER RÉGULIÈREMENT LE SERRAGE DES ANNEAUX DE LEVAGE.**

⚠ **Les charges doivent être distribuées uniformément et attachées solidement.**

⚠ Toute charge transportée par le véhicule affectera la conduite, notamment par effet de dérive ou par vent de côté, de sorte qu'il convient de redoubler de prudence.

⚠ Pour le service à la clientèle, composer le : 1-800-632-3290 ou visiter : [www.rolaproducts.com](http://www.rolaproducts.com).

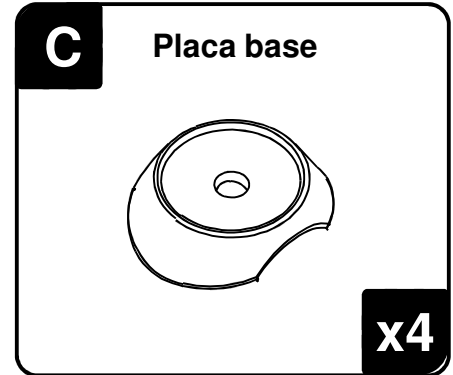
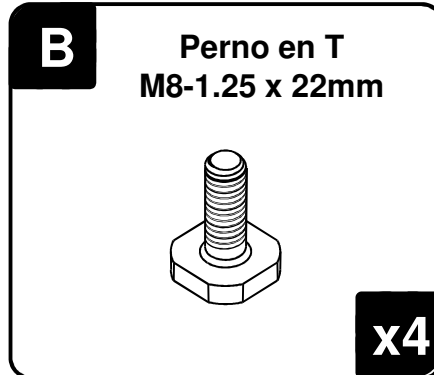
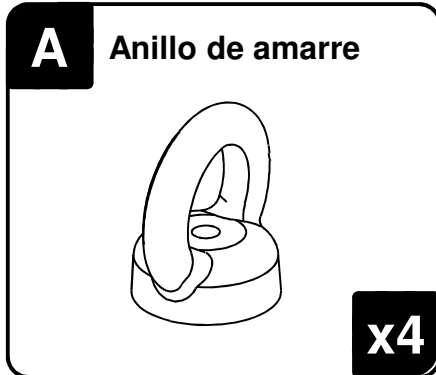
⚠ **Utiliser uniquement des sangles d'arrimage NON ÉLASTIQUES.**

Plusieurs accessoires sont disponibles pour transporter des charges spéciales.

Lea atentamente todas las instrucciones antes de armar, instalar y/o usar este producto.

**ADVERTENCIA:** No exceda el límite de peso de las parrillas del techo del vehículo, revise la calificación del fabricante antes de usar.  
**ADVERTENCIA:** La instalación incorrecta y/o el uso de este producto, anulará la garantía, siga las instrucciones cuidadosamente.

### Contenidos del kit



Diseñado para uso en todos los travesaños equipados con un canal en T para accesorios, incluyendo las parrillas para vehículo, las parrillas para techo y travesaños ROLA.

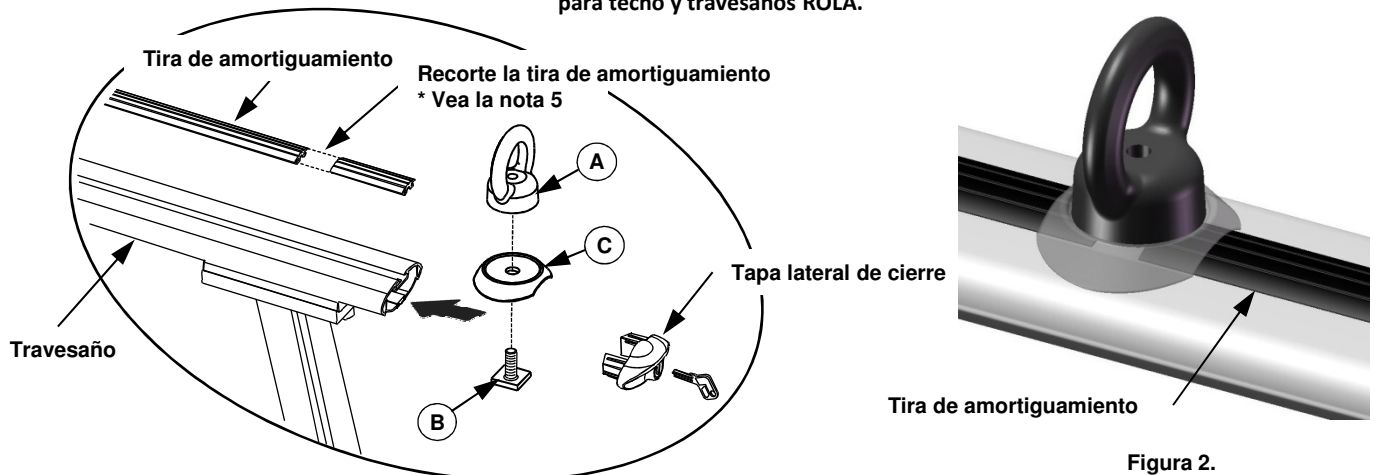


Figura 2.

1. Para acceder al canal en T, retire la tapa de cierre lateral del extremo del travesaño (si está presente).
2. Retire temporalmente las tiras de amortiguamiento.
3. Instale los anillos de amarre preensamblados dentro del canal del travesaño alineando el perno en T con el canal.
4. Mueva los anillos de amarre a la ubicación deseada. Deje los amarres flojos en este paso. Esto permitirá el espacio para instalar las tiras de amortiguamiento.
5. \*Nota: La tira de amortiguamiento se ajusta debajo de la placa base de plástico, como se muestra en la figura 2.
6. Recorte las tiras de amortiguamiento para ajustarse debajo de las placas base y vuelva a instalar las tiras.
7. Apriete firmemente los cuatro (4) anillos de amarre.

△ REVISE CON FRECUENCIA LA FIRMEZA DE LOS ANILLOS DE AMARRE

△ Las cargas deben distribuirse de manera uniforme y asegurarse.

△ Cualquier peso del vehículo afectará de manera adversa su manipulación especialmente en las esquinas o con el viento en contra, por lo cual el vehículo se debe conducir con mayor precaución.

△ Para llamar a servicio al cliente: 1-800-632-3290 o visite: [www.rolaproducts.com](http://www.rolaproducts.com).

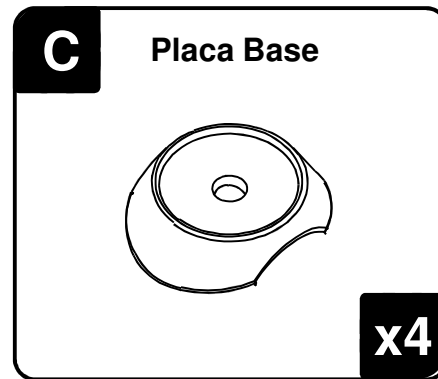
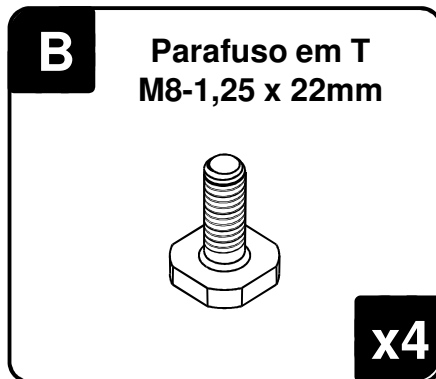
△ Use únicamente correas de amarre que NO ESTIREN.

Tenemos disponibles una variedad de accesorios para cargas especiales.

Leia todas instruções cuidadosamente antes da montagem, instalação e/ou uso deste produto.

**ADVERTÊNCIA:** Não exceda o limite de peso dos racks de teto do seu veículo, verifique a classificação do fabricante antes de usar.  
**ADVERTÊNCIA:** A fixação e/ou uso inadequado deste produto invalida sua garantia. Por favor, siga as instruções cuidadosamente.

### Conteúdo do Kit



Projetado para usar em todas barras transversais equipadas com canal em T de acessórios inclusive Racks de Caminhão, Racks de Teto e barras transversais ROLA.

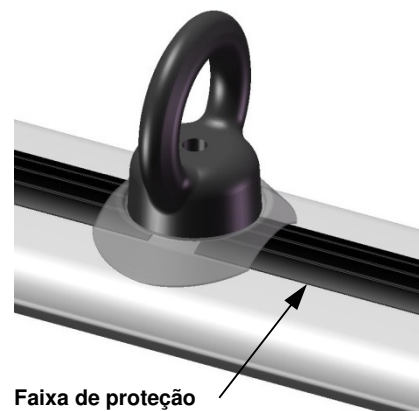
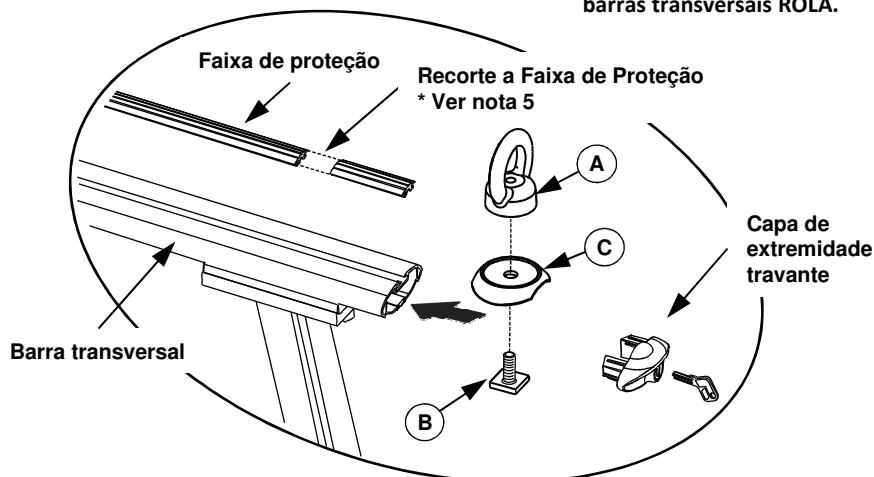


Figura 2.

1. Para acessar seu Canal em T, remova capa da extremidade travante da barra transversal (se houver).
2. Remova temporariamente as faixas de proteção.
3. Instale os ganchos de amarração pré-montados no canal da barra transversal, alinhando o parafuso em T com o canal.
4. Mova os Ganchos de Amarração para o local desejado. Deixe os Laços frouxos nesta etapa. Isto deixa um espaço para instalar as faixas de proteção.
5. \* Obs: A faixa de proteção cabe sob a placa da base de plástico, conforme a figura 2.
6. Recorte as faixas de proteção de forma que caibam sob as placas da base, e reinstale as faixas.
7. Aperte com firmeza todos quatro (4) Ganchos de Amarração.

⚠ VERIFIQUE REGULARMENTE O APERTO DOS GANCHOS DE AMARRAÇÃO

⚠ Cargas devem ser uniformemente distribuídas e protegidas.

⚠ Qualquer peso carregado no veículo afetará adversamente sua dirigibilidade, especialmente em curvas ou com vento cruzado, portanto, o veículo deve ser conduzido com maior cuidado.

⚠ Ligue para o departamento de assistência, se perdeu a chave ou precisar de outros itens: **1-800-632-3290** ou visite:

[www.rolaproducts.com](http://www.rolaproducts.com). Tenha à disposição os números do núcleo da fechadura ou números de peças.

⚠ Use somente correias **NÃO ELÁSTICAS**.

Oferecemos diversos acessórios para carregar cargas especiais.