

Installation instructions
Instructions d'installation
Instrucciones de instalación

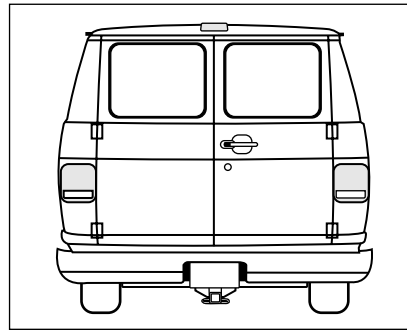
18338-037

1/16/01

ENGLISH

1. Locate the vehicle's tail light wiring harness by removing the interior trim panels located on each side of the rear doors. The wiring harness will have connection points on both sides of the vehicle with connectors similar to the ends of the T-connector adapter.
2. Disconnect the vehicle wiring harness on the left (driver's) side of the vehicle, being careful not to break the locking tabs.
3. Plug the T-connector harness with the Yellow wire into the vehicle's wiring harness. Be sure that the T-connector is fully inserted with locking tabs in place.
4. Remove the rear door threshold panel and route the remaining wire and connectors through the trim panel opening, across the threshold and into the right (passenger) side trim panel opening.
5. Repeat steps 2 & 3 for the passenger side, using the connector containing the Green wire.
6. Locate a suitable grounding point near the connector within the trim panel opening (do not drill into vehicle floor or places where a screw would protrude to the outside). Drill a 3/32" hole and secure the White wire with the eyelet and screw provided.
7. Replace the threshold cover and rear trim panels, being careful not to damage any wires.
8. Test the installation with a test light or trailer

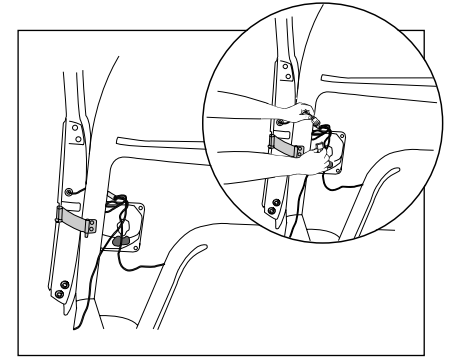
This unit is rated for 7.5 amps per circuit.



FRANÇAIS

1. Pour localiser le faisceau de fils des feux arrière du véhicule, enlevez les panneaux de garnissage intérieurs localisés de chaque côté des portes arrière. Le faisceau a des points de connexion aux deux côtés du cadre, ayant les connecteurs qui correspondent aux embouts de l'adaptateur du connecteur en T.
2. Séparez les connecteurs du faisceau du côté gauche (conducteur); faites attention de ne pas briser les languettes de retenue.
3. Insérez le faisceau du connecteur en T ayant le fil jaune dans le faisceau du véhicule. Assurez-vous que les connecteurs soient insérés à fond et que les languettes de retenue soient en place.
4. Enlevez le panneau de seuil des portes arrière et acheminez les autres fils et connecteurs à travers l'ouverture du panneau de garnissage, en travers du seuil, et dans l'ouverture du panneau de garnissage du côté droit (passager).
5. Répétez les étapes 2 & 3 du côté passager, utilisant le connecteur ayant le fil vert.
6. Localisez un endroit idéal pour la mise à terre près du connecteur dans l'ouverture du panneau de garnissage (ne percez pas le plancher du véhicule ni dans un endroit où la vis pourrait pénétrer à l'extérieur). Percez un trou de 3/32 po et attachez le fil blanc, utilisant l'oeillet et la vis fournis.
7. Remplacez le panneau du seuil et les panneaux de garnissage arrière, prenant soin de ne pas endommager les fils.
8. Utilisez une lampe témoin ou une remorque pour vérifier que l'installation est correcte.

Cette unité est évaluée pour 7.5 ampères par circuit.



ESPAÑOL

1. Remueva los paneles que se encuentran al lado de ambas puertas traseras del vehículo para así localizar el cableado de las luces traseras. El cableado tendrá puntos de conexión en ambos lados del vehículo, los conectores serán similares a los suplidos con la conexión en T.
2. Desconecte el cableado del lado izquierdo (conductor) del vehículo, evite romper las orejetas de seguridad.
3. Conecte el cable amarillo de la conexión en T al cableado del vehículo. Asegúrese de que las orejetas de seguridad cumplan su función de mantener la conexión unida firmemente.
4. Remueva los paneles que se encuentran fijados al piso del automóvil y justo debajo de las puertas, pase los cables y conectores al lado derecho (pasajero) del vehículo a través de la abertura que se encuentra debajo de estos paneles.
5. Repita los pasos 2 y 3 en el lado del pasajero, pero esta vez usando el conector que tiene el cable verde.
6. Dentro de la abertura de los paneles, localice un punto adecuado para la conexión a tierra (no taladre en el piso del vehículo o en algún otro lugar donde el tornillo pueda salir a la parte exterior del vehículo). Taladre un agujero de 3/32" (2,4 mm) y sujete a tierra el cable blanco usando el oje y el tornillo provisto.
7. Reemplace los paneles del piso y los que van al lado de las puertas, asegúrese de no dañar los cables al instalar los paneles.
8. Pruebe la instalación usando una luz de prueba o un remolque.

Esta unidad es clasificada para 7.5 amperios por el circuito.