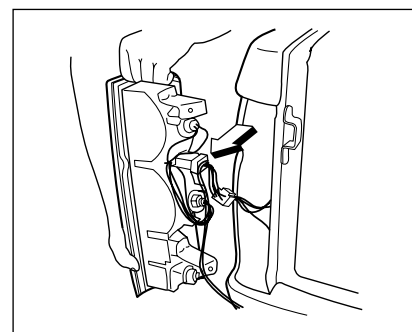
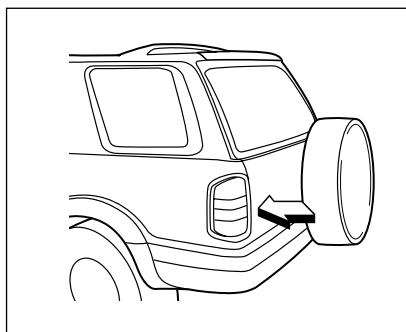


Installation instructions
Instructions d'installation
Instrucciones de instalación

18353-037

12/20/00



ENGLISH

1. Remove both tail light assemblies and locate the vehicle's wiring harness. There will be connection points on each side of the vehicle matching the ends of the T-connector adapter.

2. Beginning on the left (driver's) side, route the T-connector containing the Yellow wire out from under the vehicle through the tail light opening. Disconnect the vehicle's wiring harness connector from the tail light assembly and plug the T-connector between these separated halves, ensuring the connectors are fully inserted together.

3. Locate a suitable grounding point near the connector. Drill a 3/32" hole and secure the white wire using the eyelet and screw provided. Do not drill into the vehicle floor, bed or other exposed surfaces.

4. Route the green wire across the vehicle along the inside of the frame rail to the right (passenger) side. Repeat step 2 using the connector containing the green wire.

5. Test the installation with a test light or trailer. Reinstall the tail light assemblies and secure the black box & harness to the frame rail with the cable ties provided.

This unit is rated for 4 amps per circuit.

FRANÇAIS

1. Enlevez les deux ensembles des feux arrière et localisez le faisceau de fils du véhicule. Il y a des points de connexion aux deux côtés du véhicule ayant les connecteurs qui correspondent aux embouts de l'adaptateur du connecteur en T.

2. Commençant du côté gauche (conducteur), acheminez le connecteur en T ayant le fil jaune du bas du véhicule vers l'extérieur à travers l'ouverture du feu arrière. Défaitez de l'ensemble de feu arrière le connecteur du faisceau du véhicule et insérez le connecteur en T entre les parties séparées; assurez-vous que les connecteurs soient insérés à fond.

3. Localisez un endroit idéal pour la mise à la terre près du connecteur. Percez un trou de 3/32 po et attachez le fil blanc, utilisant l'oeillet et la vis fournis. Ne percez pas le plancher du véhicule ni aucune autre surface exposée.

4. Acheminez le fil vert en travers du véhicule le long de l'intérieur du longeron jusqu'au côté droit (passager). Répétez l'étape 2, utilisant le connecteur ayant le fil vert.

5. Utilisez une lampe témoin ou une remorque pour vérifier que l'installation est correcte. Réinstallez les ensembles des feux arrière et attachez la boîte noire et le faisceau utilisant les colliers de serrage fournis.

Cette unité est évaluée pour 4 ampères par circuit.

ESPAÑOL

1. Remueva ambas luces traseras para así tener acceso a los conectores de las mismas. Habrán puntos de conexión a cada lado del vehículo, estos puntos de conexión son iguales a los conectores de la conexión en T.

2. Comenzando en el lado izquierdo (del conductor) encamine el cable amarillo de la conexión en T desde la parte baja del vehículo a través de la abertura de la luz trasera. Desconecte el conector de la luz trasera del vehículo y conecte el conector en T entre estas mitades que usted acabó de separar, asegúrese de establecer una unión segura entre los conectores.

3. Localice un punto cercano al conector que pueda ser usado como contacto a tierra. Taladre un agujero de 3/32" (2,4 mm) y sujete a tierra el cable blanco usando un ojete y el tornillo provisto. No taladre a través del piso o de la cabina del vehículo.

4. Encamine el conector con el cable verde a través de la estructura del vehículo (de izquierda a derecha) de la parte baja del vehículo a través de la abertura de la luz trasera del lado derecho (del pasajero). Repita el paso 2 usando el conector que tiene el cable verde.

5. Pruebe la instalación con una luz de prueba o un remolque. Reinstale las luces traseras que se removieron en el paso 1, asegure la caja negra y los cables a la estructura del vehículo usando un tornillo o las bandas plásticas de amarre que se proveen.

Esta unidad es clasificada para 4 amperios por el circuito.