

Installation instructions
Instructions d'installation
Instrucciones de instalación

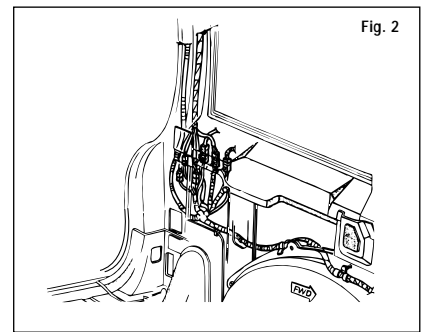
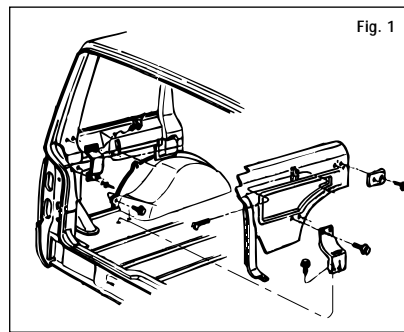
18354-037

1/16/01

ENGLISH

1. Open rear door of vehicle. Temporarily remove spare tire and rear quarter panel trim located on driver's side (Fig. 1).
2. Locate the vehicle's tail light wiring harness with white rectangular connectors matching the ends of the T-Connector (Fig. 2). Separate the harness connectors, being careful not to break the locking tabs.
3. Insert the T-Connector between the harness connectors and lock into place. Be sure that connectors are fully inserted with locking tabs in place.
4. Locate a suitable grounding point near the adapter. (Do not drill into vehicle floor or bed). Clean dirt and rustproofing from the area. Drill a 3/32" hole and secure the white wire using the eyelet and screw provided.
5. Test the installation with a test light or trailer. Secure the black box to the vehicle using the screw or cable tie provided. Reattach the rear quarter panel trim and spare tire to their original positions.

This unit is rated for 4 amps per circuit.



FRANÇAIS

1. Ouvrez la porte arrière du véhicule. Enlevez temporairement le pneu de rechange et le panneau de garnissage arrière qui se trouvent du côté du conducteur (Fig.1).
2. Localisez le faisceau de fils des feux arrière contenant les connecteurs blancs rectangulaires qui correspondent aux embouts du connecteur en T (Fig. 2). Séparez les connecteurs du faisceau; faites attention de ne pas briser les languettes de retenue.
3. Insérez le connecteur en T entre les connecteurs du faisceau, et serrez-le en place. Assurez-vous que les connecteurs sont insérés à fond et que les languettes de retenue sont en place.
4. Localisez un endroit idéal pour la mise à terre près du connecteur. (Ne percez pas le plancher.) Nettoyez de la saleté et de la matière anti-rouille de ce point. Percez un trou de 3/32 po et y attachez le fil blanc, utilisant l'œillet et la vis fournis.
5. Utilisez une lampe témoin ou une remorque pour vérifier que l'installation est correcte. Attachez la boîte noire au véhicule, utilisant la vis ou le collier de serrage fourni. Remettez le panneau de garnissage arrière et le pneu de rechange à leurs positions originales.

Cette unité est évaluée pour 4 ampères par circuit

ESPAÑOL

1. Abra la puerta trasera del vehículo. Desmonte temporalmente la llanta de repuesto y el panel que se encuentra en la esquina de la parte trasera en el lado del conductor (Fig.1).
2. Localice el cableado de las luces traseras, el cual tiene conectores cuadrados de color blanco y los cuales son iguales a los que tiene la conexión en T (Fig. 2). Separe los conectores del cableado del vehículo, tenga cuidado de no romper las orejetas de seguridad.
3. Inserte el conector en T entre los conectores del cableado. Asegúrese de que las orejetas de seguridad cumplan su función de mantener la conexión unida fijamente.
4. Localice un punto cercano al conector que pueda ser usado como contacto a tierra (limpie el área donde hará la conexión a tierra). Taladre un agujero de 3/32" (2,4 mm) y sujete a tierra el cable Blanco usando un ojete y el tornillo provisto. No taladre a través del piso o de la cabina del vehículo.
5. Pruebe la instalación con una luz de prueba o un remolque. Una la caja negra al vehículo usando el tornillo o los amarres plásticos que se proveen. Reinstale el panel que se encuentra en la esquina de la parte trasera en el lado del conductor y la llanta de repuesto.

Esta unidad es clasificada para 4 amperios por el circuito.