

Installation Instructions

CHEVROLET SILVERADO PICKUP GMC SIERRA PICKUP 1500/2500 SERIES 2500 H.D./3500 SERIES

Part Numbers:

41544

44657

**Do Not Exceed Lower of Towing Vehicle
Manufacturer's Rating or**

Hitch type	Max Gross Trailer WT (LB)	Max Tongue WT (LB)
Weight Distributing	12,000 (5448Kg)	1200 (546Kg)
Weight Carrying Ball Mount	6000 (2724 Kg)	600 (272 Kg)

Hitch Shown In Proper Position

Equipment Required:

Fastener Kit: F41544

Wrenches: 3/4, 7/8, 21mm, 22mm

Drill Bits: 1/2"

Note: Fasteners typical both sides

Wiring Access Location: PU3

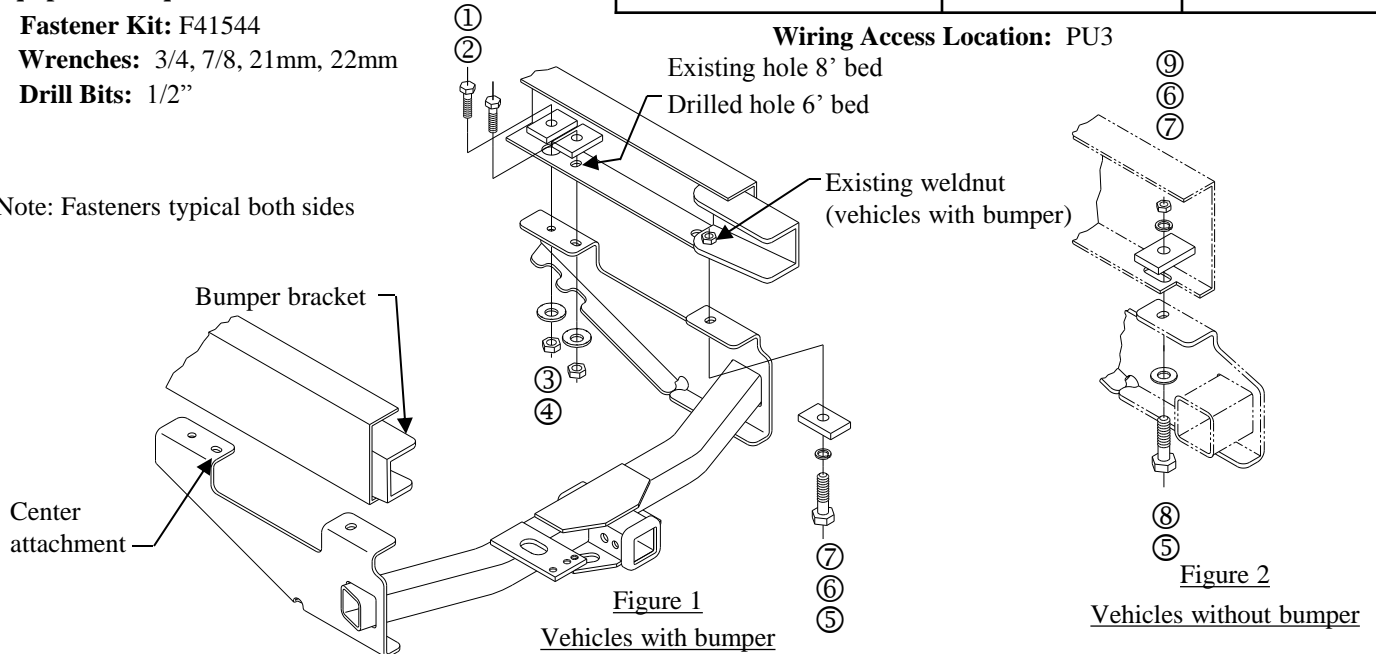


Figure 1

Vehicles with bumper

Figure 2

Vehicles without bumper

①	Qty. (4)	Bolt 1/2-13 X 1.75	⑥	Qty. (2)	Lock Washer
②	Qty. (4)	Spacer with 17/32 hole	⑦	Qty. (2)	Spacer with 19/32 hole
③	Qty. (4)	Conical Washer	⑧	Qty. (2)	Flat Washer
④	Qty. (4)	Hex Nut 1/2-13	⑨	Qty. (2)	Nut M14 X 2.00
⑤	Qty. (2)	Bolt M14 X 2.00 X 45			

Note: On vehicles without factory bumper, it may be necessary to relocate license plate mounting bracket.

1. Remove existing M14 fasteners from end of each frame rail if present and return to customer.
2. Lift receiver into position, locating slots in receiver over weldnuts in vehicle frame.
3. Install M14 fasteners through receiver into weldnuts in vehicle frame.

Note: For vehicles w/o bumper, locate slots in receiver over fore/aft slot near end of frame. See Figure 2 for placement of fasteners on vehicles w/o bumper.

4. Install remaining fasteners as shown.

Models with 6 ft. Bed

5. Using hitch as template drill a 1/2 hole thru frame at the center attachment both sides.
6. Install remaining fasteners as shown.

Tighten all M14 CL10.9 fasteners with torque wrench to 115 Lb.-Ft. (156 N*M)

Tighten all 1/2 GR5 fasteners with torque wrench to 75 Lb.-Ft. (102 N*M)

Note: check hitch frequently, making sure all fasteners and ball are properly tightened. If hitch is removed, plug all holes in trunk pan or other body panels to prevent entry of water and exhaust fumes. A hitch or ball which has been damaged should be removed and replaced. Observe safety precautions when working beneath a vehicle and wear eye protection. Do not cut access or attachment holes with a torch.

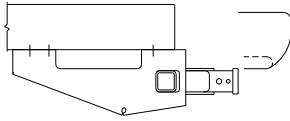
This product complies with safety specifications and requirements for connecting devices and towing systems of the state of New York, V.E.S.C. Regulation V-5 and SAE J684.

Instructions d'installation

CHEVROLET SILVERADO PICKUP GMC SIERRA PICKUP 1500/2500 SERIES 2500 H.D./3500 SERIES

Numéros de pièces :
41544
44657

Butoir d'étape



Attelage montré dans la position appropriée

Équipement requis :

Visserie : F41544

Clés : 3/4, 7/8, 21mm, 22mm

Mèche : 1/2"

Ne pas excéder les spécifications du fabricant de véhicules de remorquage, ou

Type d'attelage	Poids brut max. de la remorque (lb)	Poids max. au timon (lb)
Répartition de la charge	12,000 (5448Kg)	1200 (546Kg)
Capacité de charge Montage sur bille	6000 (2724 Kg)	600 (272 Kg)

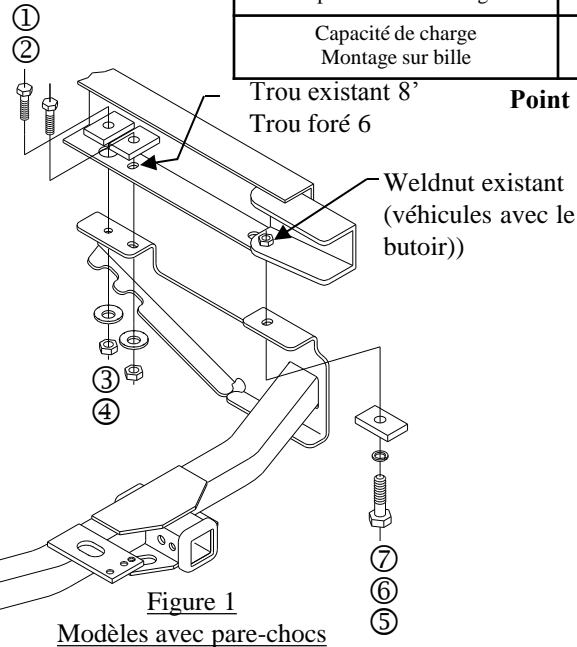


Figure 1
Modèles avec pare-chocs

Point d'accès au câblage : PU3

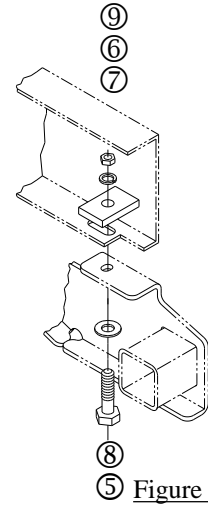
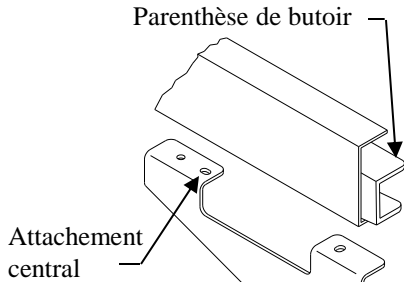


Figure 2
Modèles sans pare-chocs



①	Qté (4)	Boulon 1/2-13 X 1.75	⑥	Qté (2)	Rondelle frein
②	Qté (4)	Espaceur avec 17/32 trou	⑦	Qté (2)	Espaceur avec 19/32 trou
③	Qté (4)	Rondelle conique	⑧	Qté (2)	Rondelle plate
④	Qté (4)	Ecru hexagonal 1/2-13	⑨	Qté (2)	Ecru hexagonal M14 X 2.00
⑤	Qté (2)	Boulon M14 X 2.00 X 45			

REMARQUE : Les modèles non équipés d'un pare-chocs d'origine peuvent nécessiter le repositionnement du support de plaque d'immatriculation.

- Retirer les boulons M14 existants du bout de chaque longeron de cadre de châssis.
- Soulever la cheville en position, en plaçant les fentes les plus à l'arrière dans la cheville sous les écrous soudés existants dans le cadre du véhicule.
- Installez les nouveaux boulons M14 par le récepteur sur des weldnuts dans l'armature de véhicule

Note: Pour des véhicules w/o butoir, localisez les fentes dans le récepteur au-dessus de la fente de fore/aft près de l'extrémité de l'armature. Voir le schéma 2 pour le placement des attaches sur des véhicules w/o butoir.

- Installer les restes des pièces de fixation comme illustré.

Modèles avec 6 pi. Lit

- En utilisant l'accroc comme calibre forez un trou de 1/2 par l'armature à l'attache central les deux côtés.
- Installer les restes des pièces de fixation comme illustré.

Serrer toute la visserie M14 CL10.9 au couple de serrage de 115 lb-pi. (156 N*M)

Serrer toute la visserie 1/2 GR5 au couple de serrage de 75 lb-pi. (102 N*M)

Remarque : Vérifier l'attelage fréquemment, en s'assurant que toute la visserie et la bille sont serrées adéquatement. Si l'attelage est enlevé, boucher tous les trous percés dans le coffre ou la carrosserie afin de prévenir l'infiltration d'eau ou de gaz d'échappement. Un attelage ou bille endommagés doivent être enlevés et remplacés. Observer les mesures de sécurité appropriées en travaillant sous le véhicule et porter des lunettes de protection. Ne jamais utiliser une torche pour découper un accès ou un trou de fixation.

Ce produit est conforme aux normes V-5 et SAE J684 de la V.E.S.C. (État de New York) concernant les spécifications en matière de sécurité des systèmes d'attelage.

Instrucciones de instalación

Números de partes:

CHEVROLET SILVERADO PICKUP GMC SIERRA PICKUP 1500/2500 SERIES 2500 H.D./3500 SERIES

41544

44657

No supere el valor inferior entre la calificación del fabricante del vehículo del remolque o

Tipo de enganche	Peso máximo bruto del remolque (LB)	Peso máximo de la horquilla (LB)
Distribuidor de peso	12,000 (5448Kg)	1200 (546Kg)
Montaje de bola para carga de peso	6000 (2724 Kg)	600 (272 Kg)

El enganche se muestra en la posición correcta

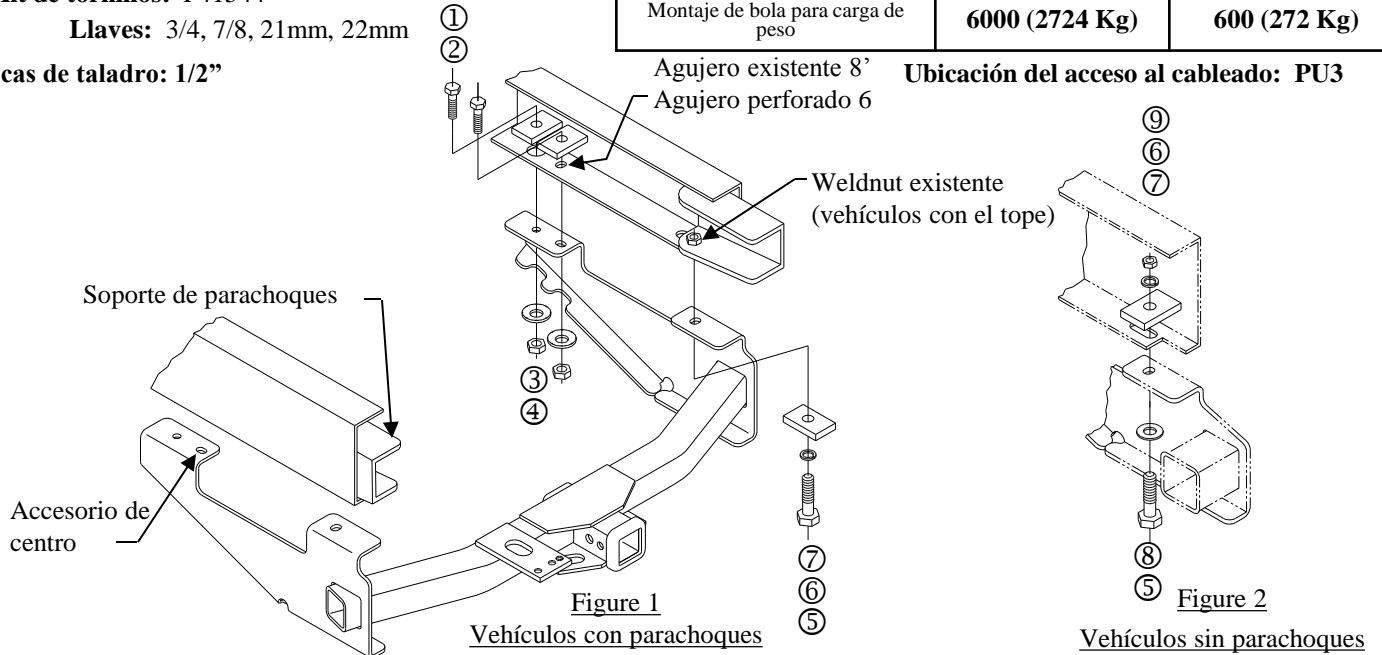
Equipo necesario:

Kit de tornillos: F41544

Llaves: 3/4, 7/8, 21mm, 22mm

Brocas de taladro: 1/2"

Ubicación del acceso al cableado: PU3



①	Cant. (4)	Perno 1/2-13 X 1.75	⑥	Cant. (2)	Arandela de bloqueo
②	Cant. (4)	Espaciador con 17/32 agujero	⑦	Cant. (2)	Espaciador con 19/32 agujero
③	Cant. (4)	Arandela cónica	⑧	Cant. (2)	Arandela plana
④	Cant. (4)	Tuerca hexagonal 1/2-13	⑨	Cant. (2)	Tuerca hexagonal M14 X 2.00
⑤	Cant. (2)	Perno M14 X 2.00 X 45			

NOTA: En vehículos sin parachoques de fábrica, podría ser necesario reubicar el soporte de montaje de la placa.

1. Retire los pernos M14 existentes del extremo de cada larguero del bastidor.
2. Levante el receptor a su posición, localizando las ranuras más posteriores en el receptor debajo de las tuercas de soldar existentes en el bastidor del vehículo.
3. Instale los nuevos pernos M14 a través de receptor en weldnuts en marco del vehículo.

Nota: Para los vehículos sin el tope, localice las ranuras en receptor sobre ranura de fore/aft cerca del extremo del bastidor. Véase el cuadro 2 para la colocación de sujetadores en los vehículos sin el tope.

4. Instale los tornillos sujetadores restantes como se muestra.

Modelos con 6 pies. Cama

5. Con el enganche como plantilla, perforo un orificio de 1/2" a través del bastidor en el accesorio central en ambos lados.
6. Instale los tornillos sujetadores restantes como se muestra.

Apriete todos los tornillos M14 CL10.9 con una llave de torsión a 115 Lb.-pies. (156 N*M)

Apriete todos los tornillos 1/2 GR5 con una llave de torsión a 75 Lb.-pies. (102 N*M)

Nota: Revise el enganche con frecuencia, verificando que todos los tornillos sujetadores y la bola estén correctamente apretados. Si se quita el enganche, tape todos los orificios en el colector del baúl u otros paneles de la carrocería para evitar la entrada del agua y los gases del escape. Se debe retirar y reemplazar un enganche o bola que se haya dañado. Observe las precauciones de seguridad al trabajar por debajo del vehículo y use protección visual. No corte el acceso o los orificios del accesorio con soplete. Este producto cumple con las especificaciones y requisitos de seguridad para conectar dispositivos y sistemas de remolque del estado de Nueva York. V.E.S.C. Regulación V-5 y SAE J684