

Installation Instructions

Dodge Ram Chassis Cab 3500/4500/5500

Chevrolet Silverado 3500 Cab & Chassis*

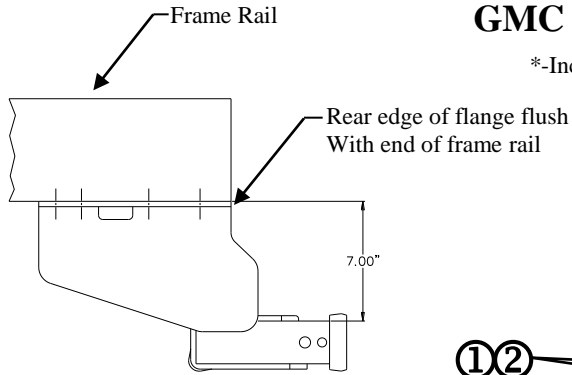
GMC Sierra 3500 Cab & Chassis*

Part Numbers:
41936
96936

*-Includes Classic and New Body Styles

**Do Not Exceed Lower of Towing Vehicle
Manufacturer's Rating or**

Hitch type	Max Gross Trailer WT (LB)	Max Tongue WT (LB)
Weight Distributing	Do Not Use With	Spring Bars
Weight Carrying Ball Mount	12,000 (5448 Kg)	1,200 (545 Kg)



Hitch Shown In Proper Position

Equipment Required:

Fastener Kit: 41936F

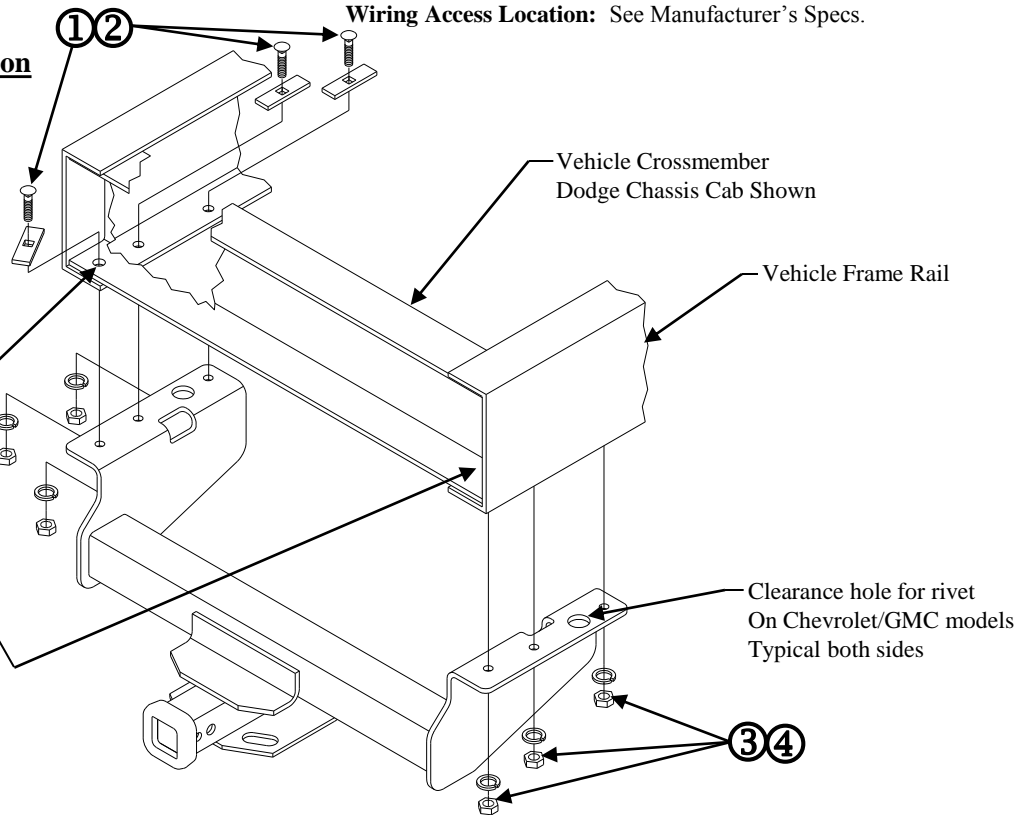
Wrenches: 3/4"

Drill Bits: 17/32"

Chisel, Grinder, Clamps

Center Punch

Rivet to be Removed this Location – Dodge Only



Fasteners Typical Both Sides

①	Qty. (6)	Carriage Bolt 1/2-13 x 1.75 GR8	③	Qty. (6)	Lock Washer 1/2"
②	Qty. (6)	Spacer Block 1/4" x 1" x 3"	④	Qty. (6)	Hex Nut – 1/2-13 GR8

Dodge Chassis Cab Models:

1. Remove rearmost rivet on bottom of frame rail, each side. (Rivet location will be enlarged in step 3).
2. Raise hitch into position, placing rear edges of horizontal flanges flush with end of frame rails and clamp to frame rail.
3. Using hitch as a template, drill 3 holes each side as shown, using extreme caution when drilling near fuel filler lines on driver's side. (Note: 1" diameter hole is a clearance hole for Chevrolet/GMC vehicles only and therefore not used for drilling).
4. Install fasteners as shown.

Chevrolet/GMC Cab & Chassis Models:

1. Raise hitch into position, aligning 1" diameter hole with rivet on bottom surface of frame rail, each side and clamp in place.
2. Using hitch as a template, drill 3 holes each side as shown.
3. Install fasteners as shown.

Tighten all 1/2-13 GR8 fasteners with torque wrench to 110 Lb.-Ft. (149 N*M)

Note: check hitch frequently, making sure all fasteners and ball are properly tightened. If hitch is removed, plug all holes in trunk pan or other body panels to prevent entry of water and exhaust fumes. A hitch or ball which has been damaged should be removed and replaced. Observe safety precautions when working beneath a vehicle and wear eye protection. Do not cut access or attachment holes with a torch.

This product complies with safety specifications and requirements for connecting devices and towing systems of the state of New York, V.E.S.C. Regulation V-5 and SAE J684.

Instructions d'installation

Dodge Ram châssis-cabine 3500/4500/5500

Chevrolet Silverado 3500 cabine et châssis*

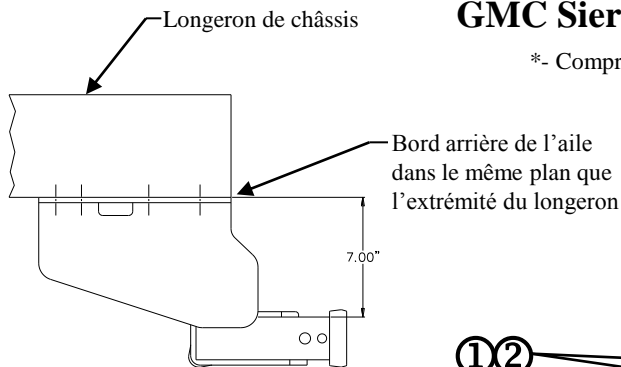
GMC Sierra 3500 cabine et châssis *

Numéro de pièce :
41936
96936

*- Comprend les styles Classic et New Body

Ne pas excéder les spécifications du fabricant de véhicules de remorquage, ni :

Type d'attelage	Poids brut max. de la remorque (lb)	Poids max. au timon (lb)
Répartition de la charge	Ne pas utiliser avec	des barres à ressort
Capacité de charge Montage sur boule	12 000 (5 448 kg)	1 200 (545 kg)



Attelage montré dans position appropriée

Équipement requis :

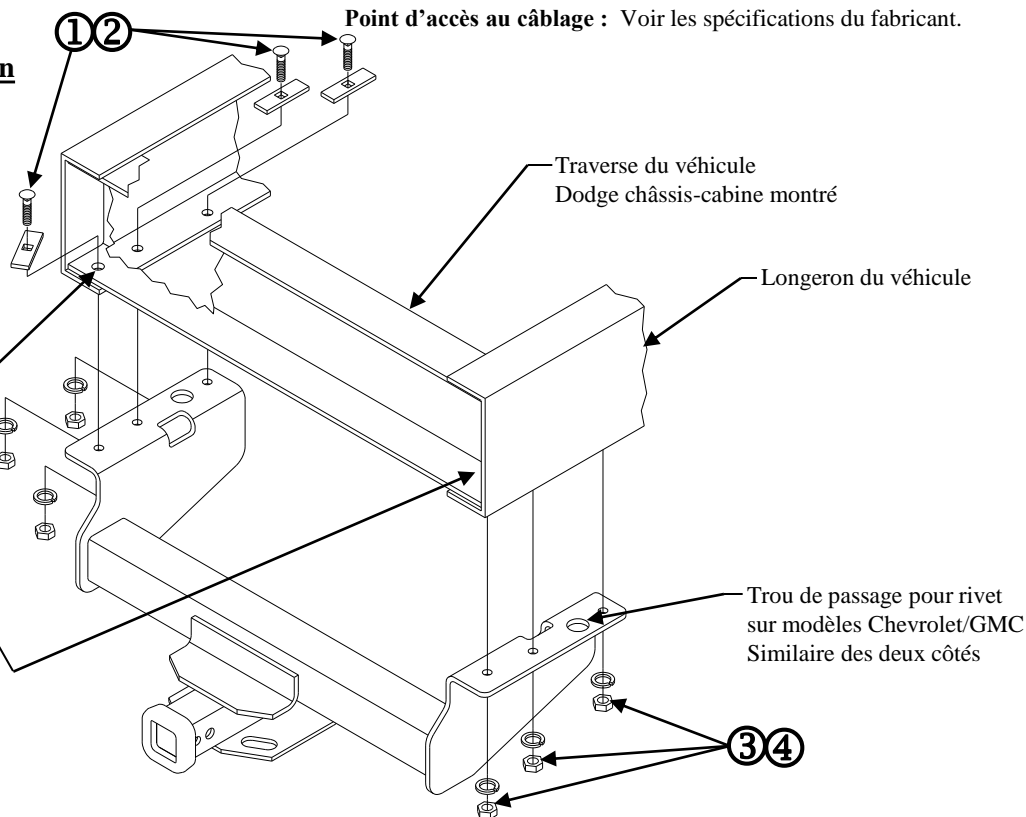
Visserie : 41936F

Clé : 3/4"

Mèche : 17/32"

Burin à métaux, meule, serre-joints, pointeau

Rivet à enlever à ces endroits – Dodge seulement



Visserie similaire des deux côtés

①	Qté (6)	Boulon de carrosserie 1/2-13 x 1.75 GR8	③	Qté (6)	Rondelle frein 1/2"
②	Qté (6)	Bloc-espaceur 1/4" x 1" x 3"	④	Qté (6)	Écrou hexagonal – 1/2-13 GR8

Modèles Dodge à châssis-cabine :

1. Enlever le rivet le plus à l'arrière dans le bas du longeron de châssis, de chaque côté. (Le trou du rivet sera agrandi à l'étape 3.)
2. Soulever l'attelage en position, en plaçant les bords arrière des ailes horizontales (des supports de fixation) dans le même plan que l'extrémité des longerons, puis fixer temporairement (serre-joint) l'attelage aux longerons.
3. En utilisant l'attelage comme gabarit, percer trois (3) trous de chaque côté comme illustré, en prenant des précautions particulières pour ne pas percer à proximité des conduites de remplissage de carburant du côté conducteur. (Remarque : Le trou de 1 po de diamètre est le trou de passage pour les modèles Chevrolet/GMC seulement et ne doit pas être utilisé pour le perçage).
4. Installer la visserie comme illustré.

Modèles Chevrolet/GMC cabine et châssis :

1. Soulever l'attelage en position en alignant le trou de 1 po de diamètre sur le rivet dans le bas du longeron, de chaque côté, puis fixer temporairement (serre-joint) l'attelage.
2. En utilisant l'attelage comme gabarit, percer trois (3) trous de chaque côté comme illustré.
3. Installer la visserie comme illustré.

Serrer toute la visserie 1/2-13 GR8 au couple de 110 lb-pi (149 N*M).

Remarque : Vérifier l'attelage fréquemment, en s'assurant que toute la visserie et la bille sont serrées adéquatement. Si l'attelage est enlevé, boucher tous les trous percés dans le coffre ou la carrosserie afin de prévenir l'infiltration d'eau ou de gaz d'échappement. Un attelage ou bille endommagés doivent être enlevés et remplacés. Observer les mesures de sécurité appropriées en travaillant sous le véhicule et porter des lunettes de protection. Ne jamais utiliser une torche pour découper un accès ou un trou de fixation. Ce produit est conforme aux normes V-5 et SAE J684 de la V.E.S.C. (État de New York) concernant les spécifications en matière de sécurité des systèmes d'attelage.

Instrucciones de instalación

Cabina con chasis Dodge Ram 3500/4500/5500

Cabina y chasis* Chevrolet Silverado 3500

Cabina y chasis* GMC Sierra 3500

Números de partes:

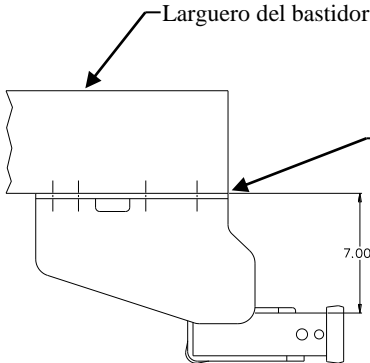
41936

96936

*-Incluye estilos de carrocería clásico y nuevo

No supere el valor inferior entre la calificación del fabricante del vehículo del remolque o

Tipo de enganche	Peso máximo bruto del remolque (LB)	Peso máximo de la horquilla (LB)
Distribuidor de peso	No use con	barras de resorte
Carga de peso Montaje de bola	12.000 (5448 Kg)	1.200 (545 Kg)



El enganche se muestra en la posición correcta

Equipo necesario:

Kit de tornillos: 41936F

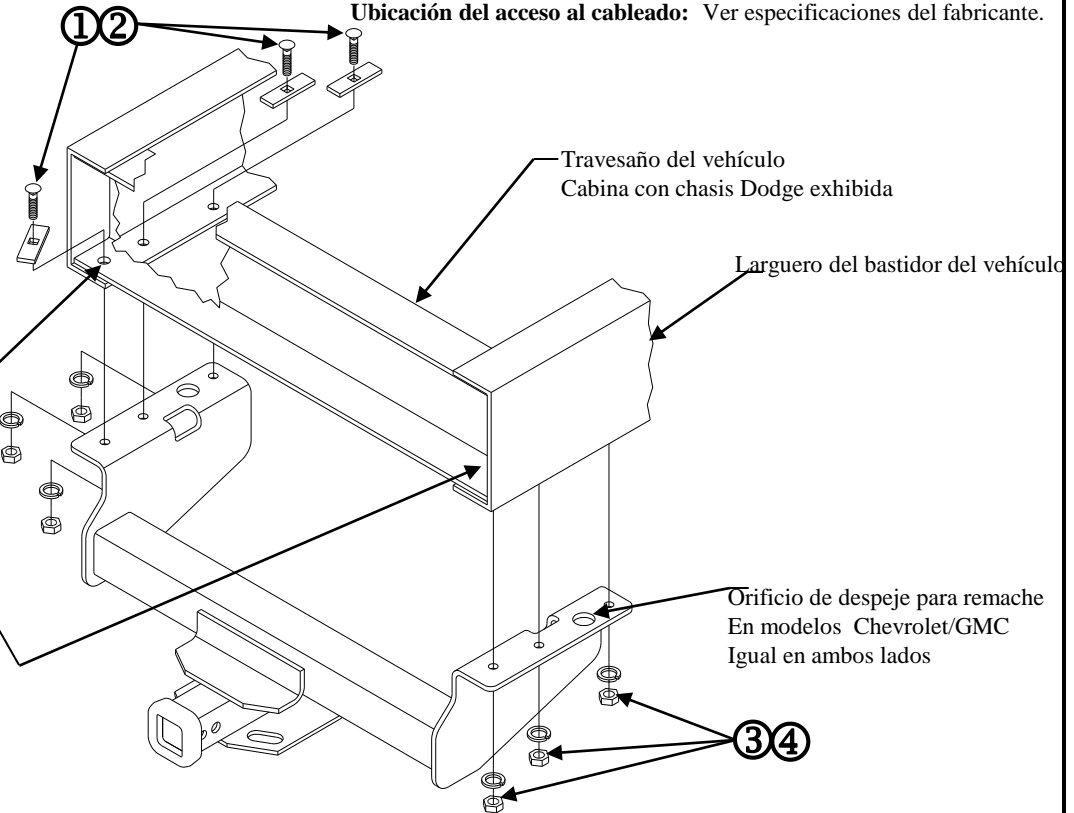
Llaves: 3/4"

Brocas de taladro: 17/32"

Cíncel, afilador, abrazaderas

Punzón de centro

Remache a quitar de este lugar – Dodge únicamente



Tornillos iguales en ambos lados

①	Cant. (6)	Perno de carruaje 1/2-13 X 1.75 GR8	③	Cant. (6)	Arandela de bloqueo 1/2"
②	Cant. (6)	Bloque espaciador 1/4" x 1" x 3"	④	Cant. (6)	Tuerca hexagonal 1/2-13 GR8

Modelos de cabina con chasis Dodge:

- Retire el remache más posterior en la base del larguero del bastidor, cada lado. (La ubicación del remache se agrandará en el paso 3).
- Levante el enganche a su posición, colocando los bordes posteriores de los rebordes horizontales nivelados con el extremo de los largueros del bastidor y sujete al larguero del bastidor.
- Usando el enganche como guía, perforo 3 orificios en cada lado como se muestra, con extremo cuidado al perforar cerca de las tuberías del combustible en el costado del conductor. (Nota: El orificio de 1" de diámetro es un orificio de despeje para los vehículos Chevrolet/GMC únicamente y por lo tanto no se usa para perforar.)
- Instale los tornillos como se muestra.

Modelos de cabina y chasis Chevrolet/GMC:

- Levante el enganche a su posición alineando un orificio de 1" de diámetro con el remache en la superficie inferior del larguero del bastidor, cada lado y sujete en su lugar.
- Usando el enganche como guía, perforo 3 orificios en cada lado como se muestra.
- Instale los tornillos como se muestra.

Apriete todos los tornillos 1/2-13 GR8 con una llave de torsión a 110 Lb.-pies (149 N*M)

Nota: Revise el enganche con frecuencia, verificando que todos los tornillos y la bola estén correctamente apretados. Si se quita el enganche tape todos los orificios en el colector del baúl u otros paneles de la carrocería para evitar la entrada del agua y los gases del escape. Se debe retirar y reemplazar un enganche o bola que se haya dañado. Observe las precauciones de seguridad al trabajar por debajo del vehículo y use protección visual. No corte los orificios de acceso o accesorios con soplete.

Este producto cumple con las especificaciones y requisitos de seguridad para conectar dispositivos y sistemas de remolque del estado de Nueva York, V.E.S.C. Regulación V-5 y SAE J684.