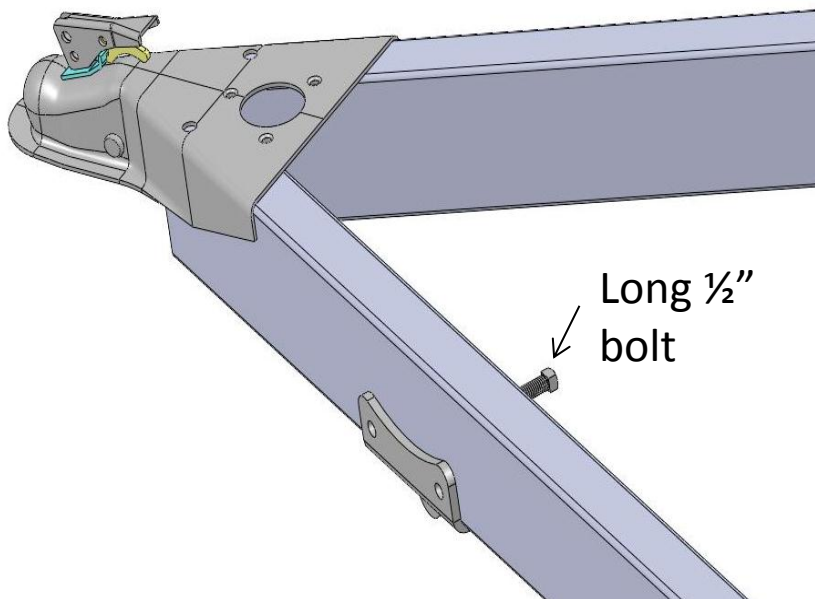


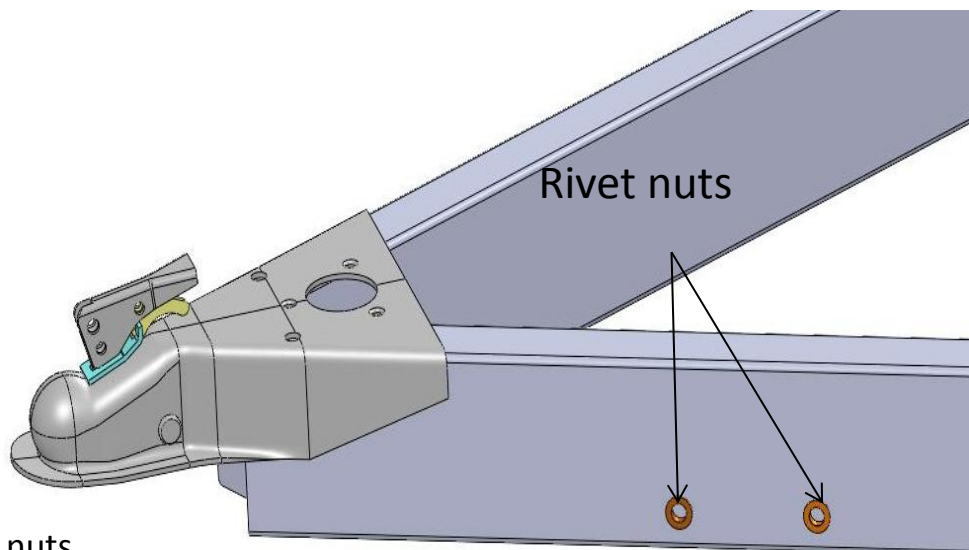
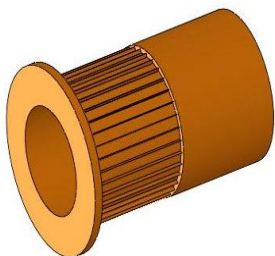
# Installation Instructions

## For installing the rivet nut in a tube frame.

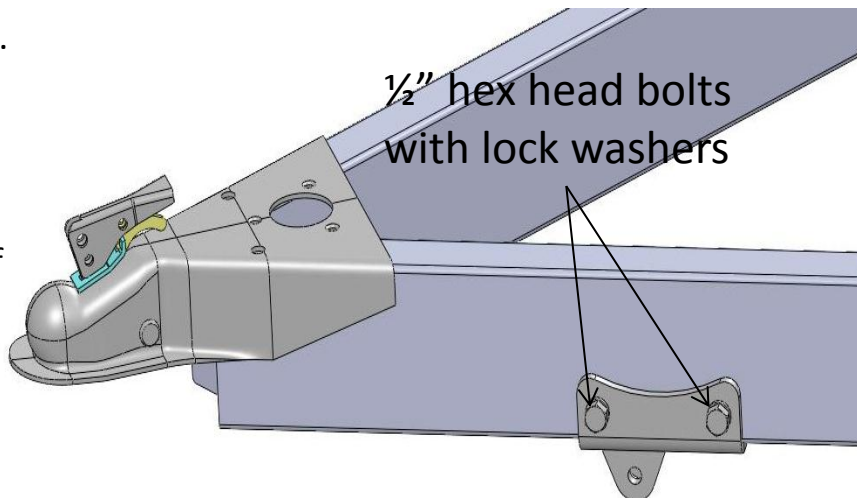
1. Place the dual cam bracket on the frame at the correct spot for your installation. See dual cam instructions.
2. Use the long 1/2" bolt to clamp the bracket in position.
3. Using the holes in the bracket as a guide, drill two 7/16" holes into the frame.
4. Remove the bracket and drill the holes out to 11/16". Do not ream out the hole. This needs to be a snug fit.
5. Put the Rivet Nuts into the holes in the frame.



Rivet Nut

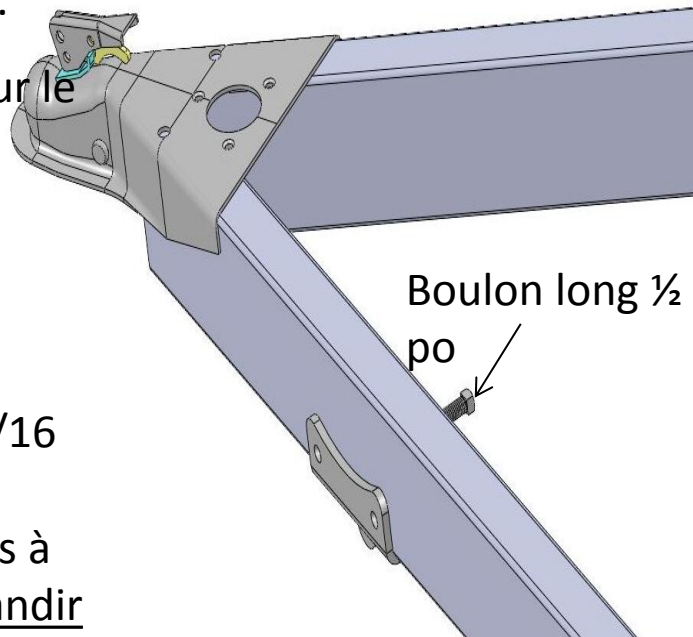


6. Place the bracket over the rivet nuts, thread the 1/2-13 x 1-1/2 hex head bolts with lock washers into the holes. Finger tight only.
7. Tighten the long 1/2" bolt against the frame, 1/2 turn after contact with the frame.
8. Tighten the 1/2" bolts on the outside of the frame.
9. If the Rivet nut spins in the hole, tighten the long 1/2" bolt more.
10. Torque to 75 ft. lbs.

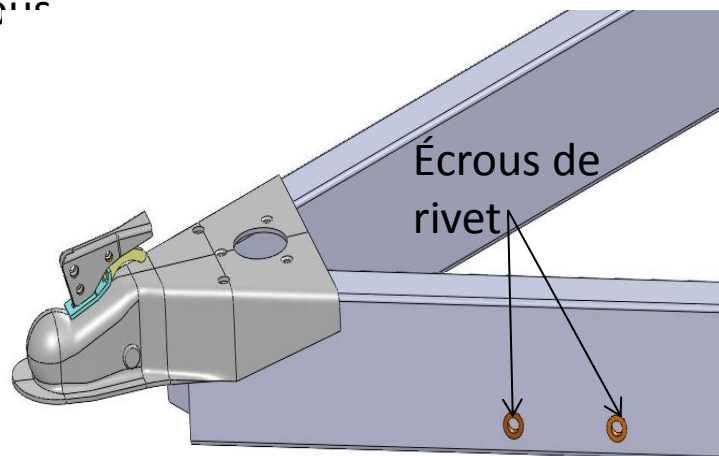
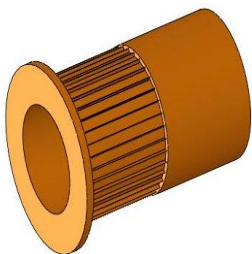


## Directives pour la pose de l'écrou de rivet.

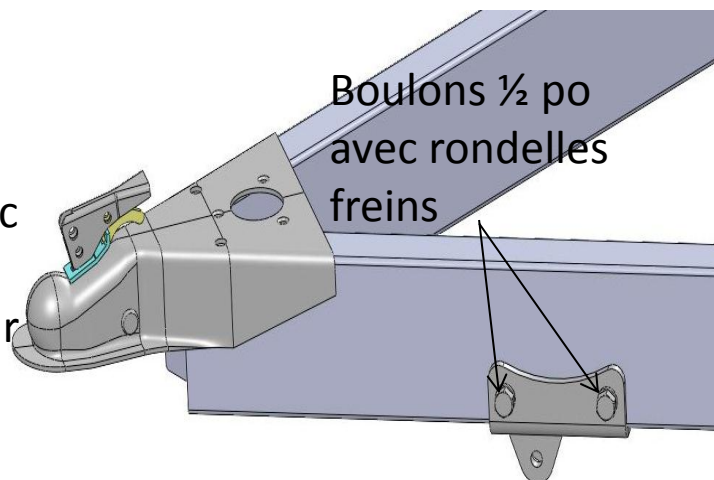
1. Placer le support de la came double sur le cadre à l'endroit approprié pour votre installation.
2. Utiliser le boulon long ½ po pour maintenir le support en position.
3. En se servant des trous du support comme guide, percer deux trous de 7/16 po dans le cadre.
4. Enlever le support et agrandir les trous à 11/16 po (en les perçant). Ne pas agrandir les trous en les fraisant. L'ajustement doit être serré.
5. Placer les écrous de rivet dans les trous du cadre.



Écrou de rivet

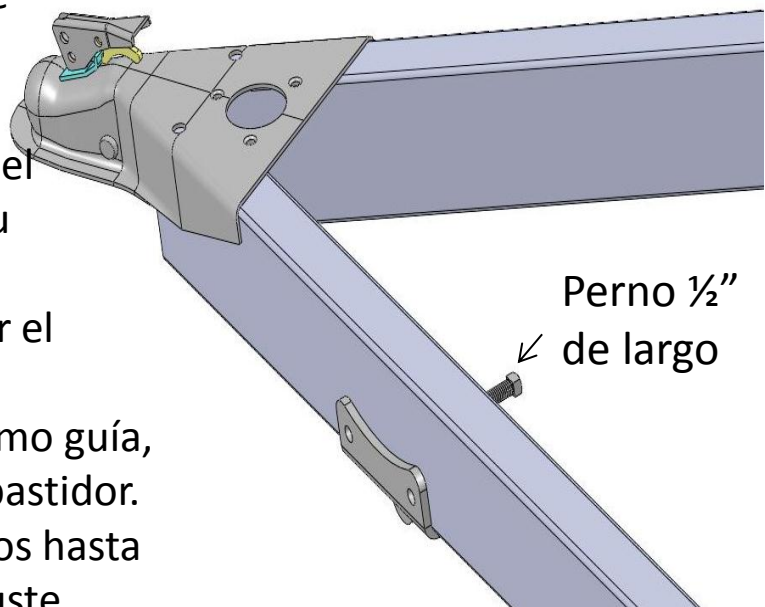


6. Placer le support au-dessus des écrous de rivet, visser les boulons hexagonaux ½-13 x 1-1/2 avec leurs rondelles freins dans les trous.
7. Serrer le boulon long ½ po contre le cadre, de ½ tour après le contact avec le cadre.
8. Serrer les boulons ½ po sur l'extérieur du cadre.
9. Serrer au couple de 75 lb-pi.

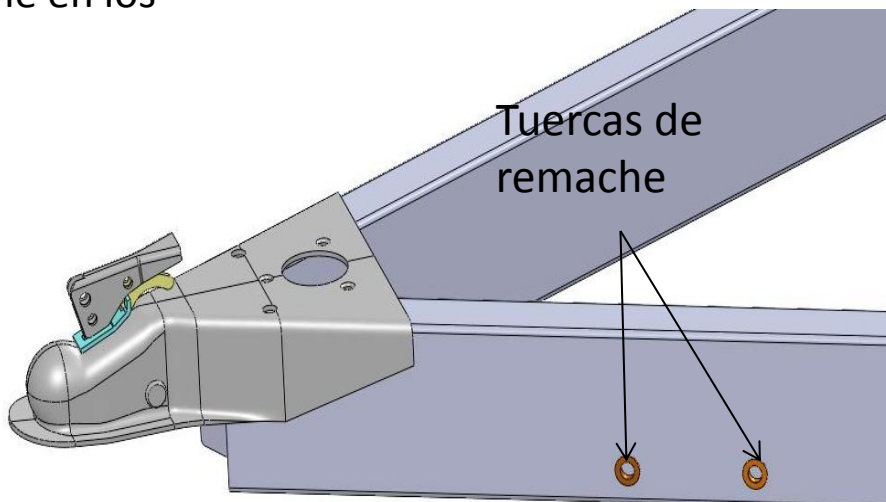
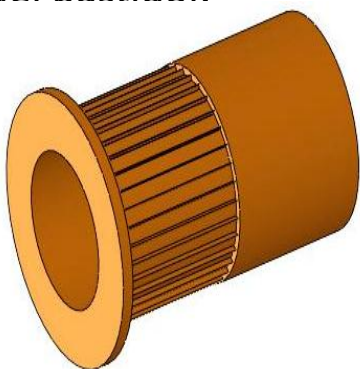


# Instrucciones para instalar la tuerca de remache.

1. Coloque el soporte de doble leva en el bastidor en el punto correcto para su instalación.
2. Use el perno largo de  $\frac{1}{2}$ " para sujetar el soporte en su posición.
3. Usando los orificios en el soporte como guía, perforo dos orificios de  $\frac{7}{16}$ " en el bastidor.
4. Retire el soporte y perforo los orificios hasta  $\frac{11}{16}$ ". No mandrile el orificio. El ajuste debe ser exacto.
5. Coloque las tuercas de remache en los orificios del bastidor.



Tuerca de remache



6. Coloque el soporte sobre las tuercas de remache, inserte los pernos de cabeza hexagonal de  $\frac{1}{2}$ -13 x 1-1/2 con arandelas de bloqueo dentro de los orificios.
7. Apriete el perno de  $\frac{1}{2}$ " de largo contra el bastidor,  $\frac{1}{2}$  giro después de hacer contacto con el bastidor.
8. Apriete los pernos de  $\frac{1}{2}$ " en el exterior del bastidor.
9. Apriete a 75 pies-lbs.

