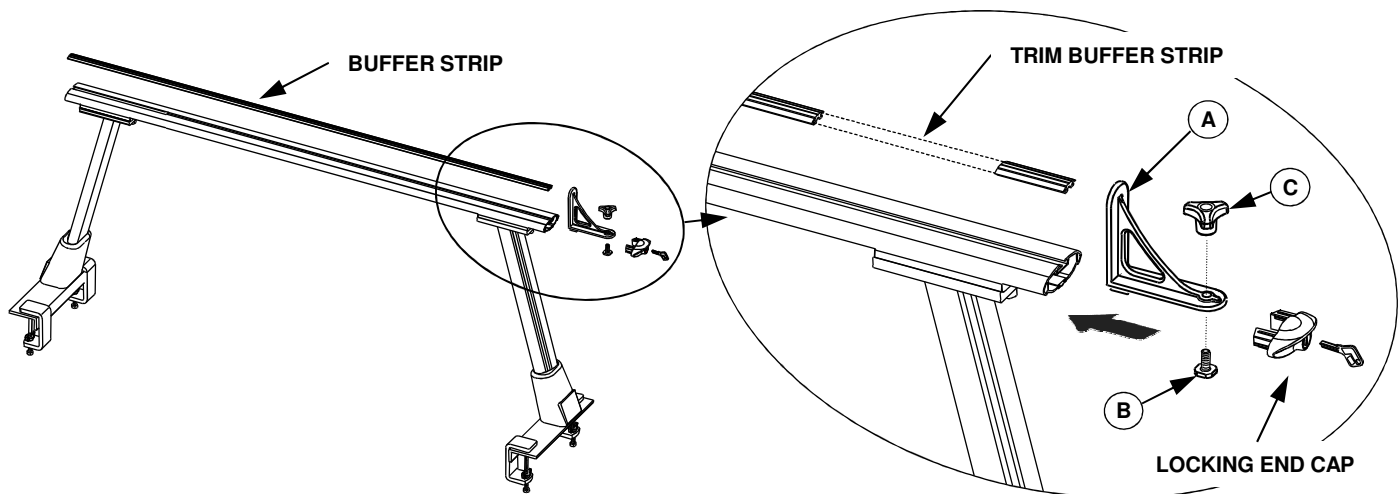
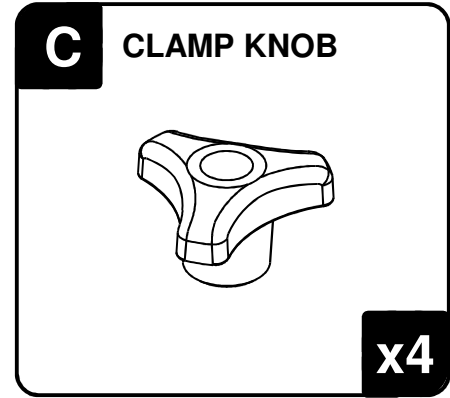
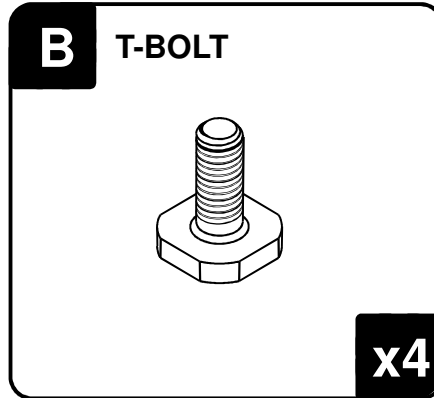
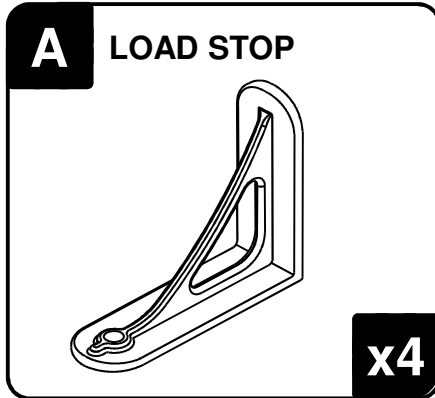


Please read all instructions carefully before assembly, installation and/or use of this product.

**WARNING: Do not exceed the weight limit of your vehicle's roof racks, check manufacturer's rating before use.**

**WARNING: Improper mounting an/or use of this product will void it's warranty , please following instructions carefully.**

### Kit Contents



Designed for use with ROLA Truck Racks, Roof Racks, and crossbars.

1. Remove the locking end cap from end of crossbar.
2. Remove buffer strip.
3. Loosely assembly the T-Bolt (B) and Clamp Knob (C) onto the Load Stop (A).
4. Install Load Stop and T-Bolt assembly into crossbar channel aligning the T-Bolt with channel.
5. Tighten Load Stop in desired location and reinstall locking end cap.
6. Repeat steps 1 through 5 for each end of crossbar.
7. Trim buffer strip to fit around Load Stops and reinstall buffer strip.

⚠ **REGULARLY CHECK THE TIGHTNESS OF CLAMPING KNOBS.**

⚠ **Loads should be evenly distributed and secured.**

⚠ Any weight carried on the vehicle will adversely affect its handling particularly in cornering or in a cross wind and the vehicle should therefore be driven with increased caution.

⚠ For lost key replacement or other service items call customer service: 1-800-632-3290 or visit: [www.rolaproducts.com](http://www.rolaproducts.com). Please have lock core number or part numbers available.

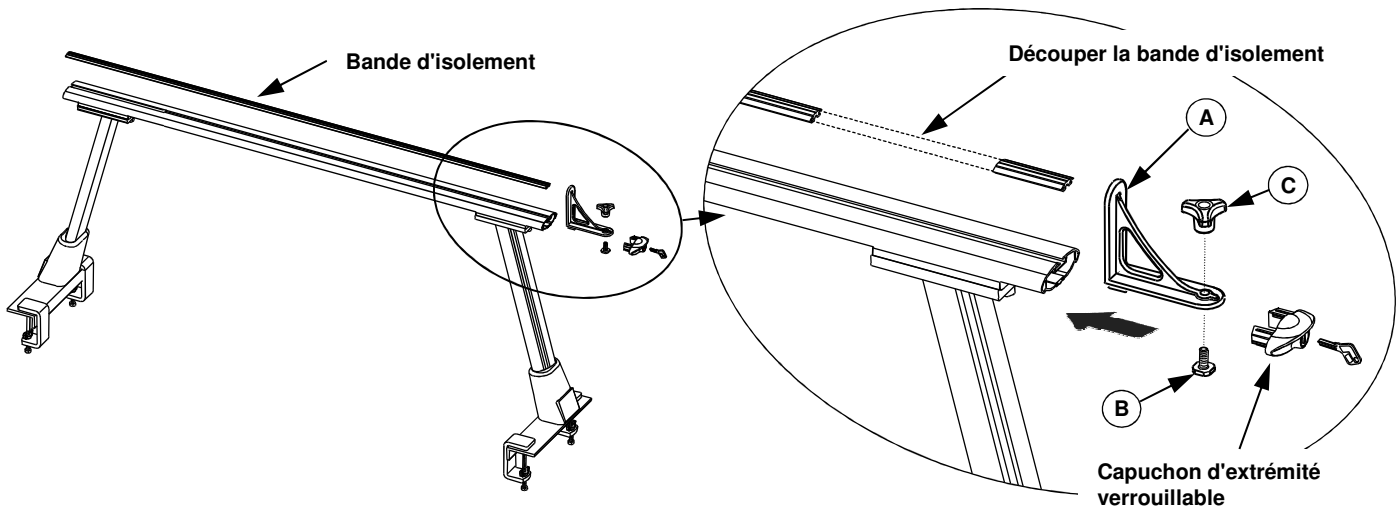
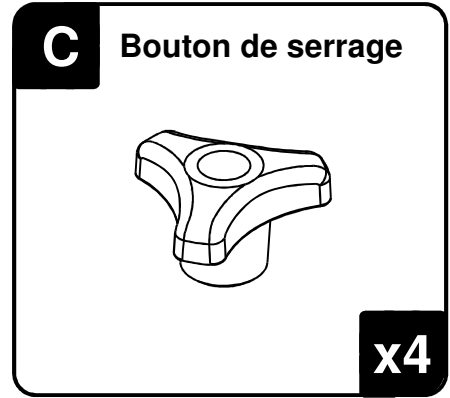
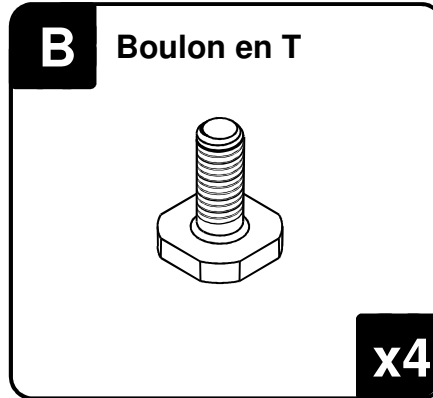
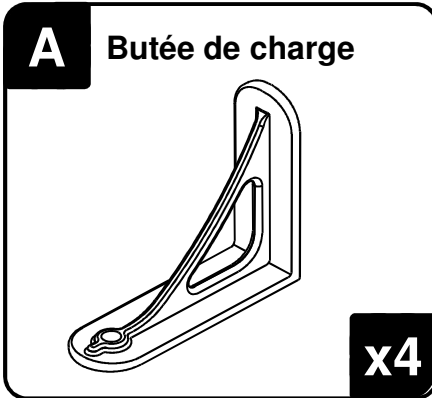
⚠ Only use NON-STRETCH tie down straps.

**A number of accessories for carrying special loads are available.**

**Veillez lire attentivement toutes les instructions avant l'assemblage, l'installation et/ou l'utilisation de ce produit.**

**AVERTISSEMENT : Ne pas excéder la limite de charge des porte-bagages de toit de votre véhicule, se reporter aux spécifications du fabricant avant l'utilisation. Le montage ou l'utilisation incorrects de ce produit entraînera l'annulation de la garantie, veiller à observer les instructions attentivement.**

### Contenu de l'ensemble



Produit conçu pour utilisation avec les porte-bagages et traverses de toit ROLA.

1. Retirer le capuchon d'extrémité verrouillable du bout de la traverse.
2. Retirer la bande d'isolement.
3. Assembler lâchement le boulon en T (B) et le bouton de serrage (C) sur la butée de charge (A).
4. Insérer la butée et le boulon en T dans la tranchée de la traverse en alignant le boulon en T sur la tranchée.
5. Serrer la butée de charge à l'emplacement désiré et reposer le capuchon d'extrémité.
6. Répéter les étapes 1 à 5 pour chaque extrémité de la traverse.
7. Découper la bande d'isolement pour l'adapter au contour des butées puis reposer la bande d'isolement.

⚠ **VÉRIFIER RÉGULIÈREMENT QUE LES BOUTONS DE SERRAGE SONT ADÉQUATEMENT SERRÉS.**

⚠ **Les charges doivent être distribuées uniformément et attachées solidement.**

⚠ Toute charge transportée par le véhicule affectera la conduite, notamment par effet de dérive ou par vent de côté, de sorte qu'il convient de redoubler de prudence.

⚠ Pour le remplacement de clés ou obtenir d'autres pièces de rechange, contacter le service à la clientèle : **1-800-632-3290** ou visiter : [www.rolaproducts.com](http://www.rolaproducts.com). Veiller à garder à portée de la main le numéro de l'âme de la serrure ou le numéro de pièce.

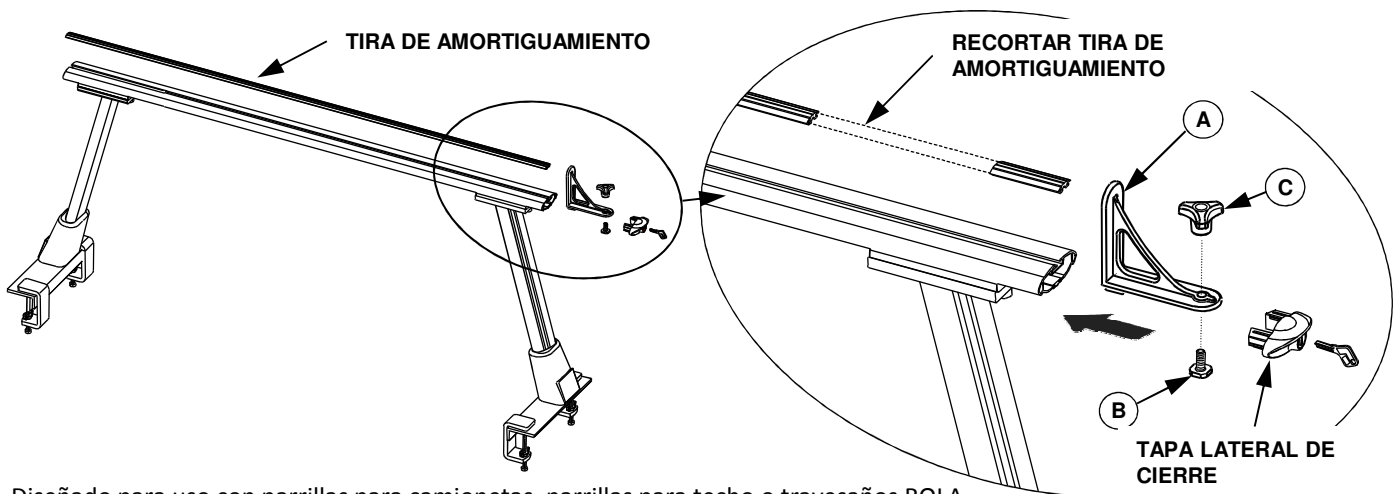
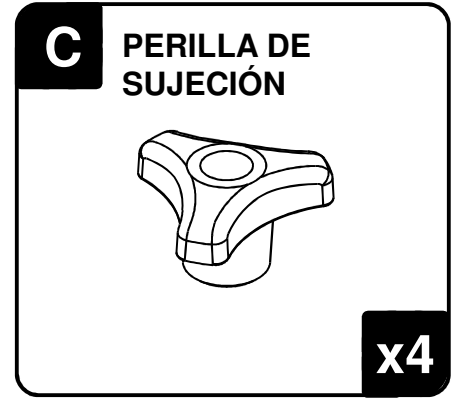
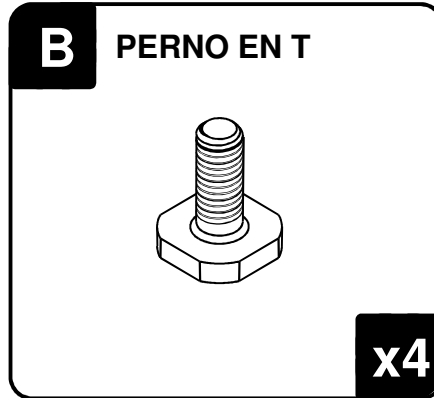
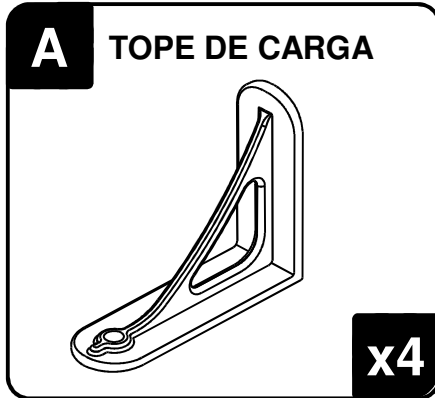
⚠ **Utiliser uniquement des sangles d'arrimage NON ÉLASTIQUES.**

**Plusieurs accessoires sont disponibles pour transporter des charges spéciales.**

Lea atentamente todas las instrucciones antes de armar, instalar y/o usar este producto.

**ADVERTENCIA:** No exceda el límite de peso de las parrillas del techo del vehículo, revise la calificación del fabricante antes de usar.  
**ADVERTENCIA:** La instalación incorrecta y/o el uso de este producto, anulará la garantía, siga las instrucciones cuidadosamente.

### Contenidos del kit



Diseñado para uso con parrillas para camionetas, parrillas para techo o travesaños ROLA.

1. Retire la tapa lateral de cierre del extremo del travesaño.
2. Retire la tira de amortiguamiento.
3. Sin apretar, instale el perno en T (B) y la abrazadera de fijación (C) sobre el tope de carga (A).
4. Instale el tope de carga y el ensamble del perno en T dentro del canal del travesaño alineando el perno en T con el canal.
5. Apriete el tope de carga en el lugar deseado y vuelva a instalar la tapa lateral de cierre.
6. Repita los pasos 1 a 5 para cada travesaño adicional.
7. Recorte la tira de amortiguamiento para ajustarse alrededor de los toques de carga y vuelva a instalar la tira de amortiguamiento.

⚠ **REVISE CON FRECUENCIA LA FIRMEZA DE LAS PERILLAS DE SUJECIÓN.**

⚠ **Las cargas deben distribuirse de manera uniforme y asegurarse.**

⚠ Cualquier peso del vehículo afectará de manera adversa su manipulación especialmente en las esquinas o con el viento en contra, por lo cual el vehículo se debe conducir con mayor precaución.

⚠ Para el reemplazo de llaves perdidas u otras piezas de servicio llame a servicio al cliente: **1-800-632-3290** o visite:

[www.rolaproducts.com](http://www.rolaproducts.com). Tenga a mano el número de candado o números de partes.

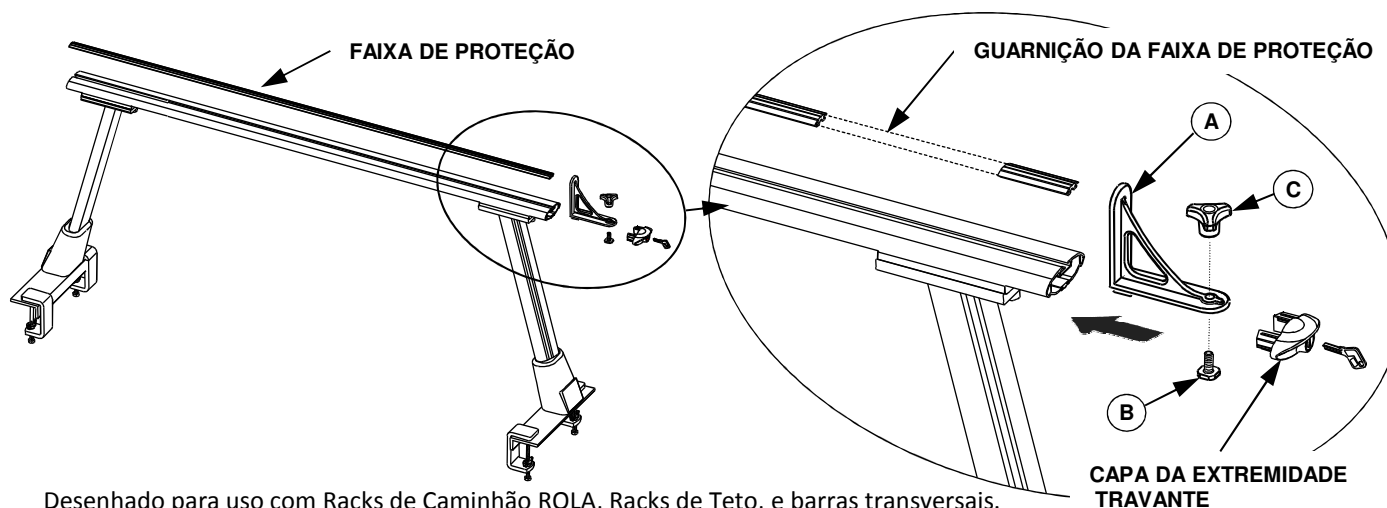
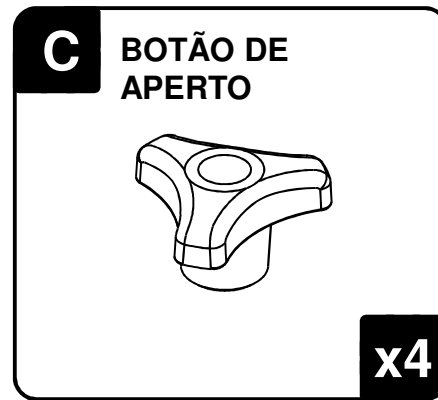
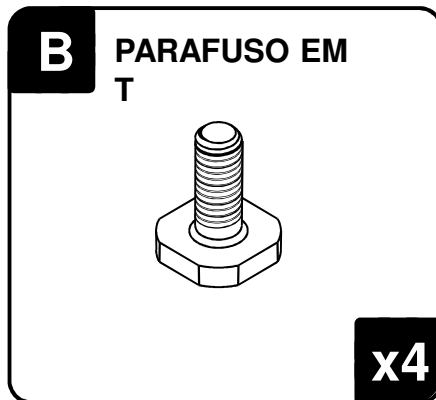
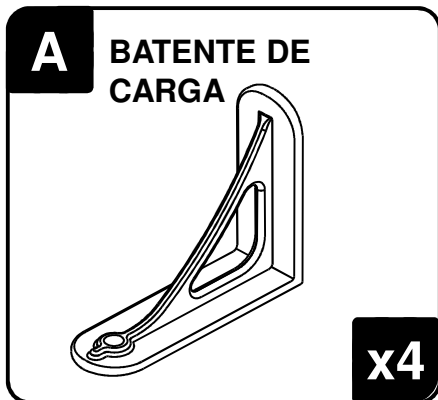
⚠ Use únicamente correas de amarre que **NO ESTIREN**.

**Tenemos disponibles una variedad de accesorios para cargas especiales.**

Leia todas instruções cuidadosamente antes da montagem, instalação e/ou uso deste produto.

**ADVERTÊNCIA:** Não exceda o limite de peso dos racks de teto do seu veículo, verifique a classificação do fabricante antes de usar.  
**ADVERTÊNCIA:** A fixação e/ou uso inadequado deste produto invalida sua garantia. Por favor, siga as instruções cuidadosamente.

### Conteúdo do kit



Desenhado para uso com Racks de Caminhão ROLA, Racks de Teto, e barras transversais.

1. Remova a capa da extremidade travante da extremidade da barra transversal.
2. Remova a faixa de proteção.
3. Monte frouxamente o Parafuso em T (B) e Botão de Aperto (C) no Batente de Carga (A).
4. Instale o Batente de Carga e conjunto de Parafuso em T no canal da barra transversal alinhando o Parafuso em T com o canal.
5. Aperte o Batente de Carga no local desejado e reinstale a capa da extremidade travante.
6. Repita as etapas 1 a 5 para cvada extremidade da barra transversal.
7. Guarneça a faixa de proteção encaixando-a em volta dos Batentes de Carga e reinstale a faixa de proteção.

⚠ VERIFIQUE REGULARMENTE O APERTO DOS BOTÕES DE APERTO.

⚠ Cargas devem ser uniformemente distribuídas e protegidas.

⚠ Qualquer peso carregado no veículo afetará adversamente sua dirigibilidade, especialmente em curvas ou com vento cruzado, portanto, o veículo deve ser conduzido com maior cuidado.

⚠ Ligue para o departamento de assistência, se perdeu a chave ou precisar de outros itens: **1-800-632-3290** ou visite:

[www.rolaproducts.com](http://www.rolaproducts.com). Tenha à disposição os números do núcleo da fechadura ou números de peças..

⚠ Use somente correias **NÃO ELÁSTICAS**.

**A Oferecemos diversos acessórios para carregar cargas especiais.**