

Installation Instructions

Part Numbers:

Equipment Required:

Honda Passport

75049

Fastener Kit: 01130867

Isuzu Rodeo

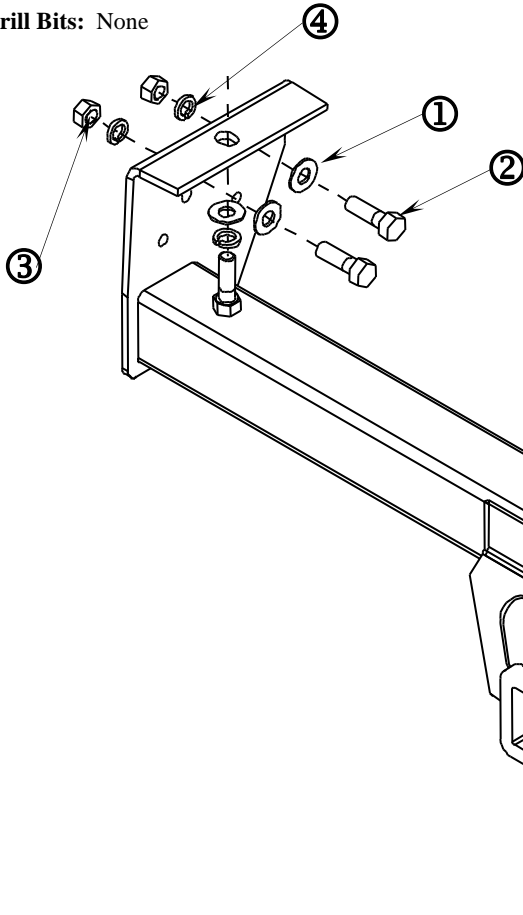
44724

Wrenches: M19 Socket; M19 Wrench
Torque Wrench

87500

Drill Bits: None

**Do Not Exceed Lower of Towing Vehicle
Manufacturer's Rating or**



Hitch type	Max Gross Trailer WT (LB)	Max Tongue WT (LB)
Weight Distributing	DO NOT USE WITH	SPRING BARS
Weight Carrying Ball Mount	5000 (2270 Kg.)	500 (227 Kg.)

Wiring Access Location: SUV1, SUV2

Accessory Rating	D
------------------	----------

①	Qty. (6)	Washer Conical, 1/2	③	Qty. (2)	Nut M12x1.25 CL8
②	Qty. (2)	Bolt M12x1.25x35 CL8.8	④	Qty. (2)	Locker, Split, Lock 12MM

1. Position hitch against frame rail and bumper bracket on left side and tiedown support on left side. Remove tiedown hook if it interferes with hitch.
2. Install two M12 bolts with lock washers and serrated washers through top flanges of hitch into existing weldnuts.
3. On drivers side install two M12 bolts with serrated washers from inside. Install M12 lock washers and nuts from outside.
4. On passenger side install two M12 bolts with lock washers and serrated washers into weld nuts in tiedown bracket.

Tighten all M12 CL8.8 fasteners with torque wrench to 42 Lb.-Ft. (57 N*M)

Note: check hitch frequently, making sure all fasteners and ball are properly tightened. If hitch is removed, plug all holes in trunk pan or other body panels to prevent entry of water and exhaust fumes. A hitch or ball which has been damaged should be removed and replaced. Observe safety precautions when working beneath a vehicle and wear eye protection. Do not cut access or attachment holes with a torch.

This product complies with safety specifications and requirements for connecting devices and towing systems of the state of New York, V.E.S.C. Regulation V-5 and SAE J684.

Instructions d'installation

Numéros de pièce :

Équipement requis :

Visserie : 01130867

Honda Passport

75049

Clés : Douille M19; clé M19, clé dynamométrique.

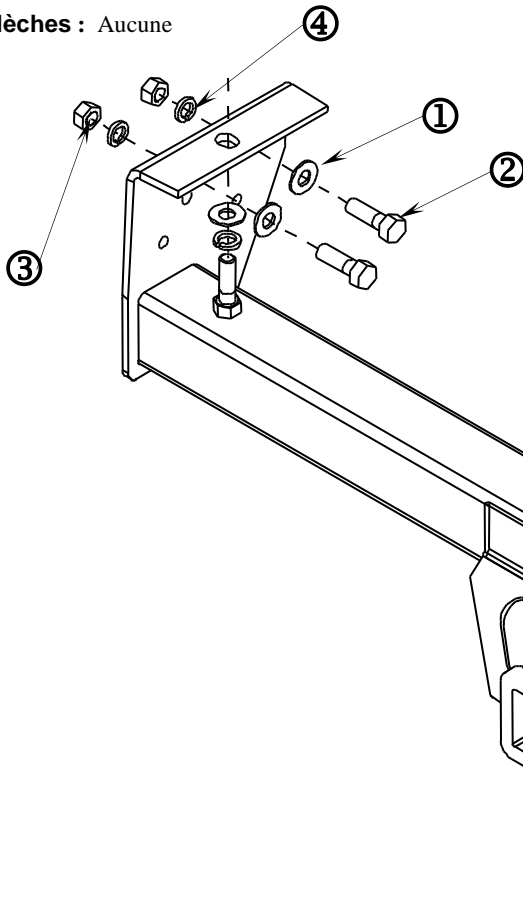
Isuzu Rodeo

44724

Mèches : Aucune

87500

Ne pas excéder les spécifications de poids du fabricant du véhicule de remorquage, ni



Type d'attelage	Poids brut max. de la remorque (lb)	Poids max. au timon (lb)
Répartition de charge	NE PAS UTILISER AVEC DES	BARRES STABILISATRICES
Sans répartition de charge Montage sur boule	5 000 (2 270 kg)	500 (227 kg)

Points d'accès au câblage : SUV1, SUV2

Capacité de l'accessoire	D
--------------------------	----------

①	Qté (6)	Rondelle conique 1/2	③	Qté (2)	Écrou M12x1.25 CL8
②	Qté (2)	Boulon M12x1.25x35 CL8.8	④	Qté (2)	Écrou de blocage 12MM

1. Placer l'attelage contre le longeron, le support de pare-chocs et le support d'arrimage sur le côté gauche. Enlever le crochet d'arrimage s'il gêne l'attelage.
2. Poser deux boulons M12 avec rondelles freins et rondelles striées à travers les rebords supérieurs de l'attelage, puis dans les écrous soudés existants.
3. Du côté conducteur, poser deux boulons M12 avec rondelles striées depuis l'intérieur. Poser des rondelles freins et des écrous M12 depuis l'extérieur.
4. Du côté passager, poser deux boulons M12 avec rondelles freins et rondelles striées dans les écrous soudés du support d'arrimage.

Serrer toute la visserie M12 CL8.8 au couple de 42 lb-pi (57 N.m).

Nota : Vérifier l'attelage fréquemment, en s'assurant que toutes les fixations et la boule sont serrées adéquatement. Si l'attelage est enlevé, boucher tous les trous percés dans le coffre ou la carrosserie afin de prévenir l'infiltration d'eau ou de gaz d'échappement. Un attelage ou une boule endommagés doivent être enlevés et remplacés. Observer les mesures de sécurité appropriées en travaillant sous le véhicule et porter des lunettes de protection. Ne jamais utiliser une torche pour découper un accès ou un trou de fixation.

Ce produit est conforme aux normes V-5 et SAE J684 de la V.E.S.C. (État de New York) concernant les spécifications en matière de sécurité des systèmes d'attelage.

Instrucciones de instalación

Números de partes:

Equipo necesario:

Kit de fijadores: 01130867

Llaves: Cubo M19; llave M19
Llave de torsión

Brocas de taladro: Ninguno

Honda Passport

Isuzu Rodeo

75049

44724

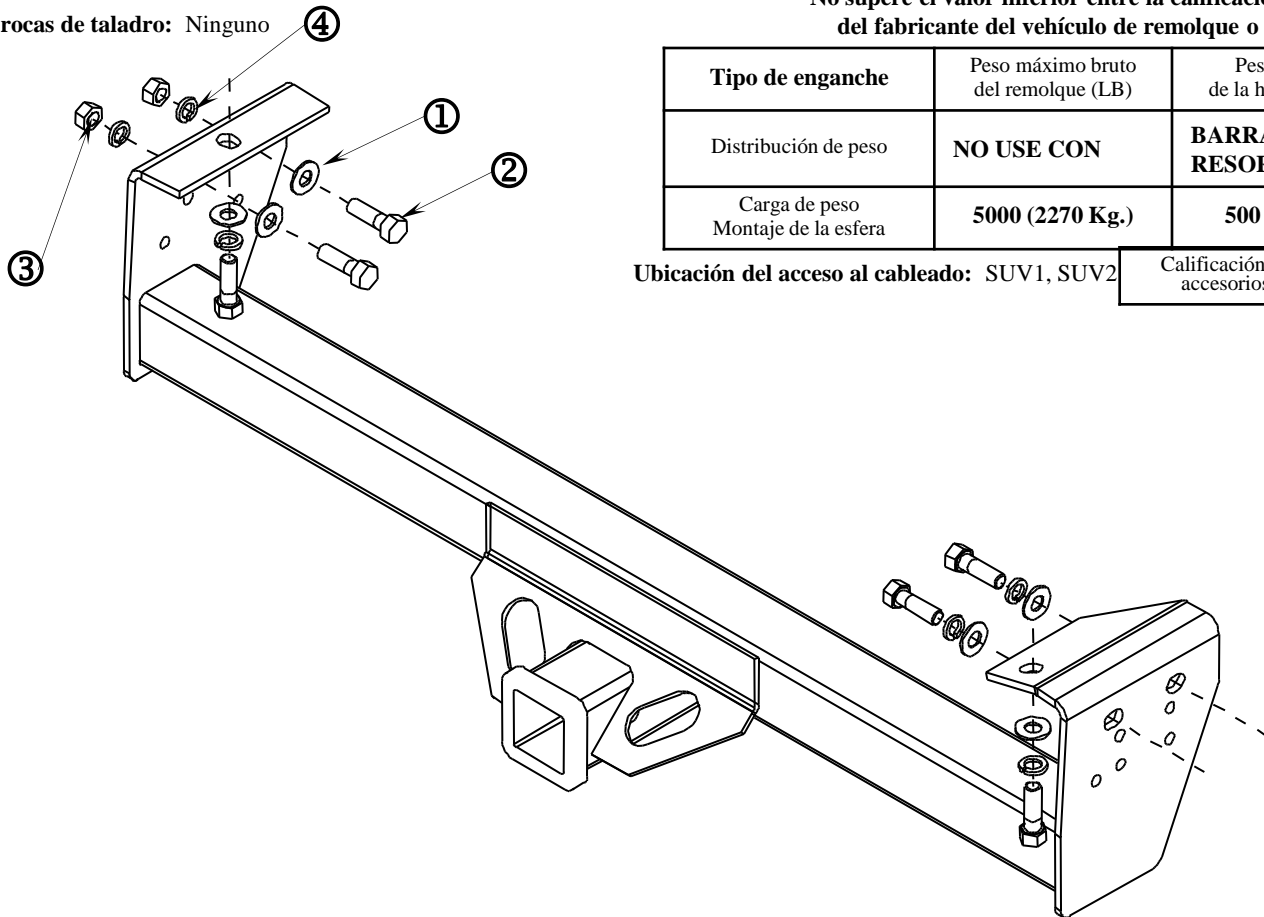
87500

No supere el valor inferior entre la calificación del fabricante del vehículo de remolque o

Tipo de enganche	Peso máximo bruto del remolque (LB)	Peso máximo de la horquilla (LB)
Distribución de peso	NO USE CON	BARRAS DE RESORTE
Carga de peso Montaje de la esfera	5000 (2270 Kg.)	500 (227 Kg.)

Ubicación del acceso al cableado: SUV1, SUV2

Calificación de accesorios	D
----------------------------	----------



①	Cant. (6)	Arandela cónica, 1/2	③	Cant. (2)	Tuerca M12x1.25 CL8
②	Cant. (2)	Perno M12X1.25X35 CL8.8	④	Cant. (2)	Cierre, dividido, bloqueo 12MM

1. Posicione el enganche contra el larguero del bastidor y el soporte del parachoques en el lado izquierdo y el soporte de amarre en el lado izquierdo. Retire el gancho de amarre si interfiere con el enganche.
2. Instale dos pernos M12 con arandelas de seguridad y arandelas dentadas a través de los rebordes superiores del enganche en las tuercas de soldar existentes.
3. En el lado del conductor, instale dos tornillos M12 con arandelas dentadas desde el interior. Instale las arandelas y las tuercas de seguridad M12 desde afuera.
4. Por el lado del pasajero instale dos pernos M12 con arandelas de seguridad y arandelas dentadas en las tuercas de soldar en el soporte de amarre.

Apriete todos los tornillos M12 CL8.8 con una llave de torsión a 42 Lb.-pies. (57 N*M)

Nota: Revise el enganche con frecuencia, verificando que todos los tornillos y la bola estén correctamente apretados. Si se quita el enganche tape todos los orificios en el colector del baúl u otros paneles de la carrocería para evitar la entrada del agua y los gases del escape. Se debe retirar y reemplazar un enganche o esfera que se hayan dañado. Observe las precauciones de seguridad al trabajar por debajo del vehículo y use protección visual. No corte los orificios de acceso o accesorios con soplete.

Este producto cumple con las especificaciones y requisitos de seguridad para conectar dispositivos y sistemas de remolque del estado de Nueva York, V.E.S.C. Regulación V-5 y SAE J684.