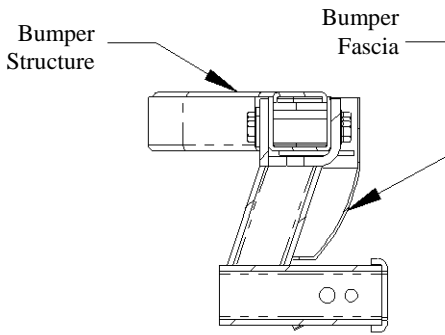


Installation Instructions

Jeep Grand Cherokee Jeep Commander

Part Numbers:
75338
44748
87752
78259 UHAUL



Hitch Shown In Proper Position

**Do Not Exceed Lower of Towing Vehicle
Manufacturer's Rating or**

Hitch type	Max Gross Trailer WT (LB)	Max Tongue WT (LB)
Weight Distributing	7500 (3405 Kg)	750 (341 Kg)
Weight Carrying Ball Mount	5000 (2270 Kg)	750 (341 Kg)

Equipment Required:

Fastener Kit: 75338F

Wrenches: 3/4"

Wiring Access Location: SUV1, SUV2

Accessory Rating	C
------------------	----------

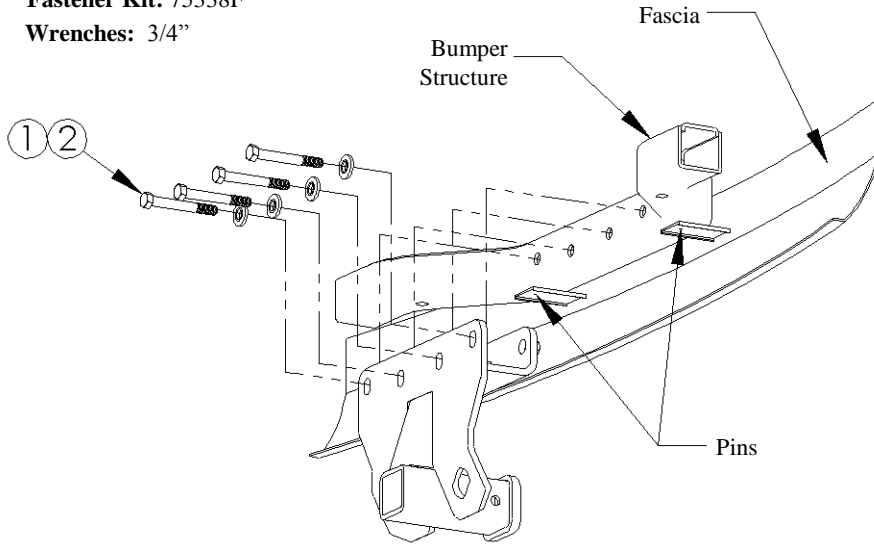


FIGURE 1

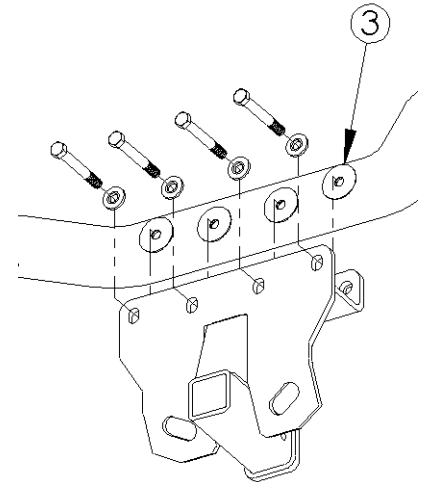


FIGURE 2

①	Qty. (4)	Hex Bolt, 1/2-13 x 4" GR5	③	Qty. (8)	Flat Washer, 1/2"
②	Qty. (4)	Conical Washer, 1/2"			

For vehicles with OEM Tow Hook: Tow hook must be permanently removed for hitch installation. Installation time will increase from 20 Min. to 90 Min.

1. Lower the spare tire.
2. Remove two plastic pins that hold bumper fascia onto bumper structure as shown in Figure 1. (If OEM tow hook is present: Remove fascia, plastic bumper support and tow hook)
3. Gently pull fascia rearward about one inch and raise the hitch into position as shown in Figure 1.
4. If there is excessive gap between the vertical surfaces of the hitch and the bumper structures, flat washers should be used as shims. They can be held in place using cellophane tape. See Figure 2.
5. Secure hitch with fasteners. Fascia may contact the back of the hitch. (Reinstall fascia and plastic bumper support if removed in Step 2.)
6. Replace plastic pins in bumper fascia.
7. Raise the spare tire into storage position.

Tighten all 1/2-13 GR5 fasteners with torque wrench to 75 Lb.-Ft. (102 N*M)

Note: check hitch frequently, making sure all fasteners and ball are properly tightened. If hitch is removed, plug all holes in trunk pan or other body panels to prevent entry of water and exhaust fumes. A hitch or ball which has been damaged should be removed and replaced. Observe safety precautions when working beneath a vehicle and wear eye protection. Do not cut access or attachment holes with a torch.

This product complies with safety specifications and requirements for connecting devices and towing systems of the state of New York, V.E.S.C. Regulation V-5 and SAE J684.

Instructions d'installation

Numéros de pièces:

75338

44748

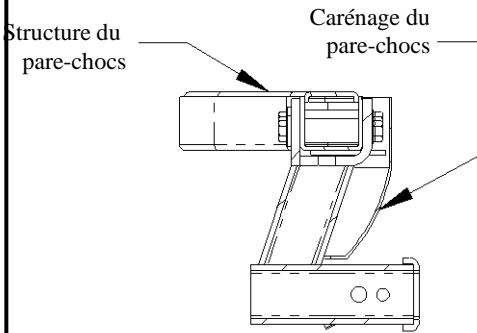
87752

78259 UHAUL

**Jeep Grand Cherokee
Jeep Commander**

Ne pas excéder les spécifications du fabricant de
véhicules de remorquage, ou

Type d'attelage	Poids brut max. de la remorque (lb)	Poids max. au timon (lb)
Répartition de la charge	7500 (3405 Kg)	750 (341 Kg)
Capacité de charge - Montage à bille	5000 (2270 Kg)	750 (341 Kg)



Attelage montré dans la position appropriée

Équipement requis:

Visserie: 75338F

Clé: 3/4 po

Points d'accès au câblage: SUV1, SUV2

Capacité de l'accessoire

C

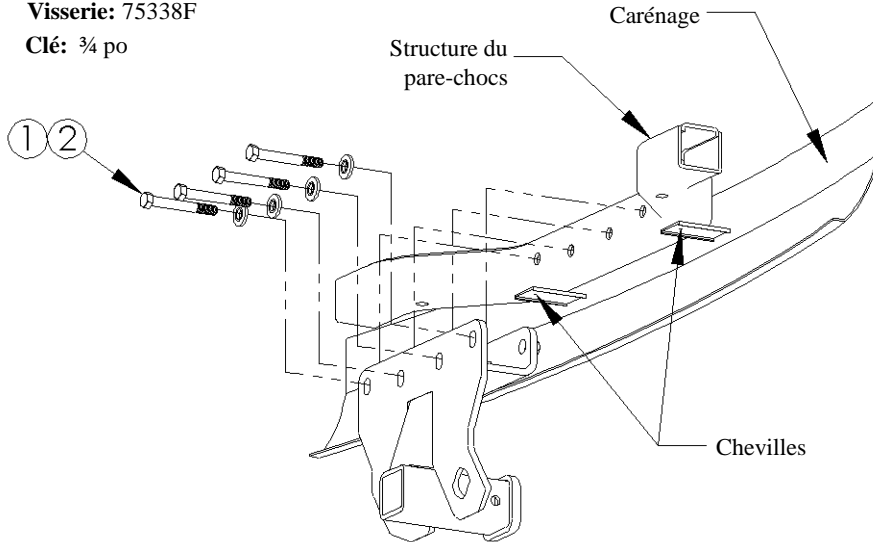


FIGURE 1

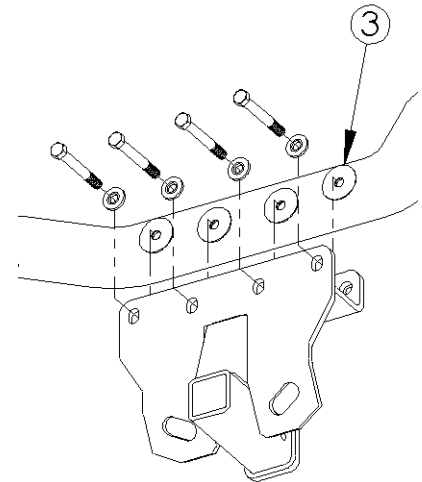


FIGURE 2

①	Qté (4)	Boulon hexagonal, 1/2-13 x 4 po GR5	③	Qté (8)	Rondelle plate, 1/2 po
②	Qté (4)	Rondelle conique, 1/2 po			

Modèles dotés du crochet de remorquage d'origine : Le crochet de remorquage doit être enlevé en permanence pour installer l'attelage. La durée de l'installation augmentera alors de 20 à 90 minutes.

1. Abaisser le pneu de secours.
2. Enlever les deux chevilles de plastique qui retiennent le carénage sur la structure du pare-chocs, comme illustré à la Figure 1. (Si le crochet d'arrimage d'origine est présent : enlever le carénage, le support de pare-chocs en plastique et le crochet d'arrimage)
3. Tirer délicatement le carénage vers l'arrière sur environ 2,5 cm (1 po) et soulever l'attelage en position, comme illustré à la figure 1.
4. Si l'écart est excessif entre les surfaces verticales de l'attelage et de la structure du pare-chocs, utiliser des rondelles plates pour caler. Du ruban adhésif de cellophane peut servir à les maintenir en place. Voir la figure 2.
5. Fixer l'attelage à l'aide de la visserie. Le carénage peut toucher à l'arrière de l'attelage. (Réinstaller le carénage et le support de pare-chocs en plastique s'ils ont été enlevés à l'étape 2.)
6. Replacer les chevilles de plastique dans le carénage du pare-chocs.
7. Remettre le pneu de secours à sa place.

Serrer toute la visserie 1/2-13 GR5 en appliquant un couple de serrage de 75 lb-pi. (102 N*M)

Remarque : Vérifier l'attelage fréquemment, en s'assurant que toute la visserie et la bille sont serrées adéquatement. Si l'attelage est enlevé, boucher tous les trous percés dans le coffre ou la carrosserie afin de prévenir l'infiltration d'eau ou de gaz d'échappement. Un attelage ou bille endommagés doivent être enlevés et remplacés. Observer les mesures de sécurité appropriées en travaillant sous le véhicule et porter des lunettes de protection. Ne jamais utiliser une torche pour découper un accès ou un trou de fixation.

Ce produit est conforme aux normes V-5 et SAE J684 de la V.E.S.C. (État de New York) concernant les spécifications en matière de sécurité des systèmes d'attelage.

Instrucciones de instalación

Números de partes:

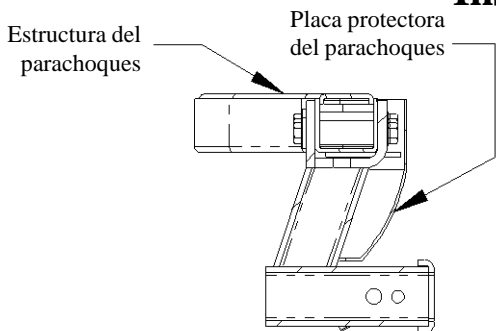
75338

44748

87752

78259 UHAUL

**Jeep Grand Cherokee
Jeep Commander**



El enganche se muestra en la posición correcta

No supere el valor inferior entre la calificación del fabricante del vehículo del remolque o

Tipo de enganche	Peso máximo bruto del remolque (LB)	Peso máximo de la horquilla (LB)
Distribuidor de peso	7500 (3405 Kg)	750 (341 Kg)
Montaje de bola para carga de peso	5000 (2270 Kg)	750 (341 Kg)

Equipo necesario:

Kit de tornillos: 75338F

Llaves: 3/4"

Ubicación del acceso al cableado: SUV1, SUV2

Calificación de accesorios

C

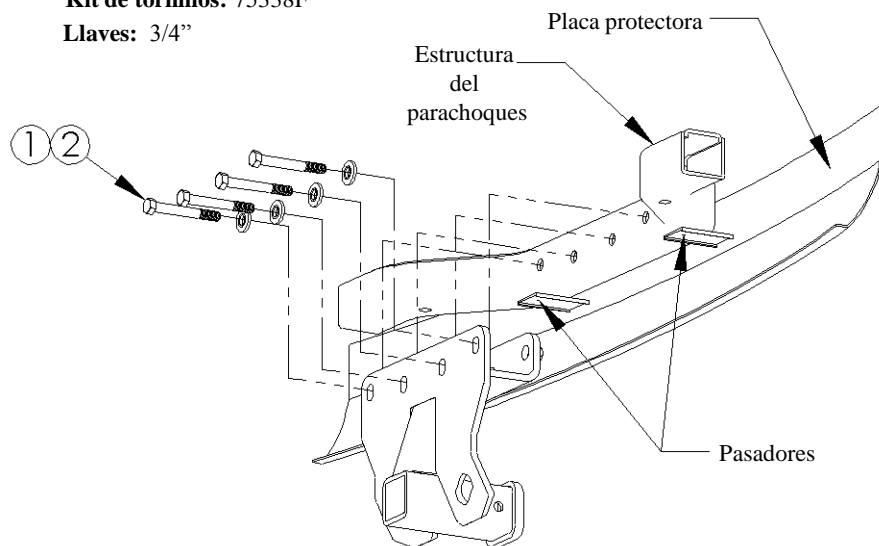


FIGURA 1

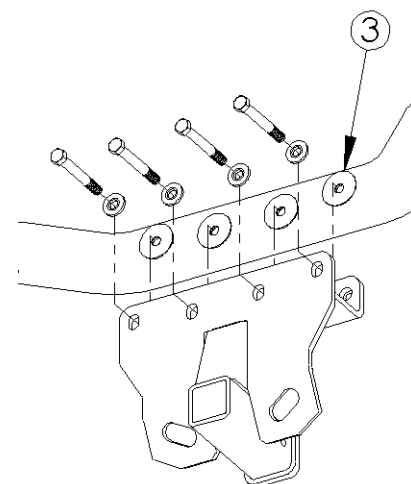


FIGURA 2

①	Cant. (4)	Perno hexagonal, 1/2-13 x 4" GR5	③	Cant. (8)	Arandela plana, 1/2"
②	Cant. (4)	Arandela cónica, 1/2"			

Para vehículos con gancho de remolque OEM: El gancho de remolque se debe quitar permanentemente para la instalación del enganche. El tiempo de instalación aumentará de 20 minutos a 90 minutos

- Baje la llanta de repuesto.
- Retire dos pasadores plásticos que sostienen la placa protectora del parachoques en la estructura del parachoques como se muestra en la figura 1. (Si el gancho de remolque OEM está presente: Quite la placa protectora, el soporte plástico del parachoques y el gancho de remolque)
- Suavemente hale la placa protectora hacia atrás cerca de una pulgada y levante el enganche a su posición como se muestra en la figura 1.
- Si hay un espacio excesivo entre las superficies verticales del enganche y las estructuras del parachoques, las arandelas planas se deben usar como cuñas. Se pueden fijar en su lugar con cinta de celofán. Ver Figura 2.
- Asegure el enganche con tornillos. La placa protectora puede contactar la parte posterior del enganche. (Vuelva a instalar la placa protectora y el soporte plástico del parachoques si se quitó en el paso 2).
- Reemplace los pasadores plásticos en la placa protectora del parachoques.
- Levante la llanta de repuesto a su posición de almacenamiento.

Apriete todos los tornillos 1/2-13 GR5 con llave de torsión hasta 75 Lb.-pies. (102 N*M)

Nota: Revise el enganche con frecuencia, verificando que todos los tornillos sujetadores y la bola estén correctamente apretados. Si se quita el enganche, tape todos los orificios en el colector del baúl u otros paneles de la carrocería para evitar la entrada del agua y los gases del escape. Se debe retirar y reemplazar un enganche o bola que se haya dañado. Observe las precauciones de seguridad al trabajar por debajo del vehículo y use protección visual. No corte el acceso o los orificios del accesorio con soplete.

Este producto cumple con las especificaciones y requisitos de seguridad para conectar dispositivos y sistemas de remolque del estado de Nueva York. V.E.S.C. Regulación V-5 y SAE J684