

# Installation Instructions

## Mazda MPV

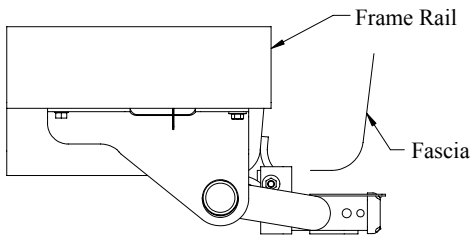
### (Models with Ground Effects, Models without Ground Effects 2004 to Present)

Part Numbers:

**75507**

**87420**

**44553**



### Hitch Shown In Proper Position

**Do Not Exceed Lower of Towing Vehicle  
Manufacturer's Rating or**

Hitch type	Max Gross Trailer WT	Max Tongue WT
Weight Distributing	<b>5000 lb (2270 kg)</b>	<b>500 lb (227 kg)</b>
Weight Carrying Ball Mount	<b>3500 lb (1589 kg)</b>	<b>350 lb (159 kg)</b>

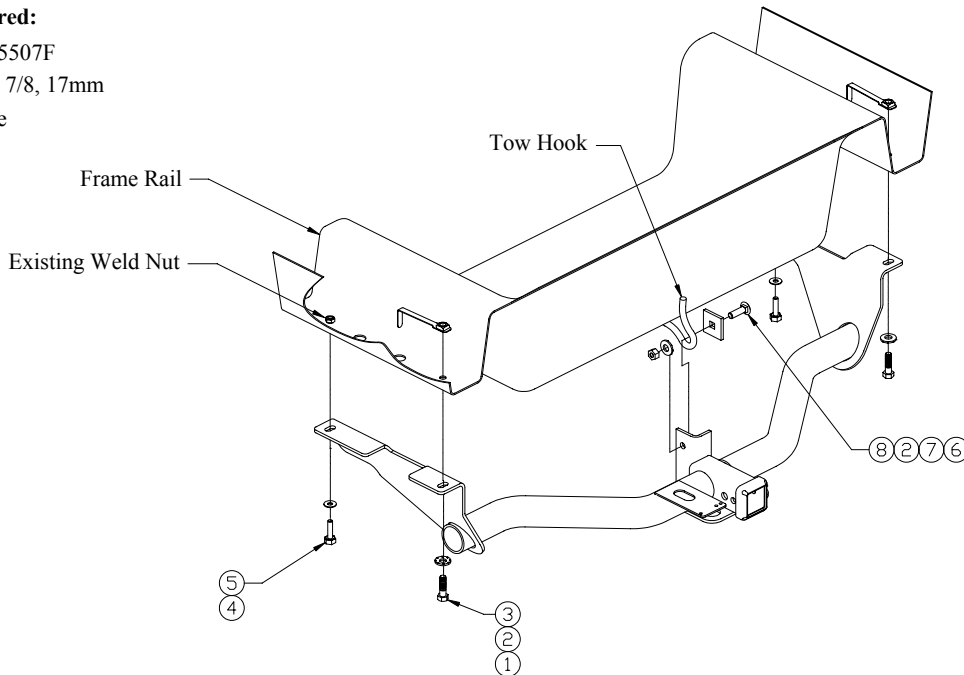
**Wiring Access Location: SUV1, SUV2**

#### Equipment Required:

**Fastener Kit:** 75507F

**Wrenches:** 3/4, 7/8, 17mm

**Drill Bits:** None



①	Qty. (2)	Hex Bolt, 1/2-13 x 1-3/4"	⑤	Qty. (2)	Conical Washer, 3/8"
②	Qty. (3)	Conical Washer, 1/2"	⑥	Qty. (1)	Carriage Bolt, 1/2-13 x 1-3/4"
③	Qty. (2)	Handle Nut, 1/2"	⑦	Qty. (1)	Spacer, 2 x 2 x 1/4"
④	Qty. (2)	Hex Bolt, M10 x 1.25 x 40mm	⑧	Qty. (1)	Hex Nut, 1/2-13

1. Loosen two rearmost muffler hangers.
2. Raise hitch into position.
3. Push muffler out of the way and install fasteners as shown above.
4. Reinstall muffler hangers.

Tighten all M10 CL8.8 fasteners with torque wrench to 38 lb.-ft (52 N-m).

Tighten all 1/2 GR5 fasteners with torque wrench to 75 lb-ft (102 N-m).

Note: check hitch frequently, making sure all fasteners and ball are properly tightened. If hitch is removed, plug all holes in trunk pan or other body panels to prevent entry of water and exhaust fumes. A hitch or ball which has been damaged should be removed and replaced. Observe safety precautions when working beneath a vehicle and wear eye protection. Do not cut access or attachment holes with a torch.

This product complies with safety specifications and requirements for connecting devices and towing systems of the state of New York, V.E.S.C. Regulation V-5 and SAE J684.

# Instructions d'installation

## Mazda MPV

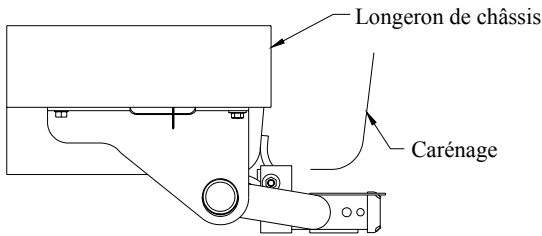
**(Modèles avec effets de sol,  
modèles sans effets de sol 2004 à aujourd'hui)**

Numéros de pièces :

**75507**

**87420**

**44553**



**Ne pas excéder les spécifications du fabricant de  
véhicules de remorquage, ou**

Type d'attelage	Poids brut max. de la remorque	Poids max. au timon
Répartition de la charge	<b>5 000 lb (2 270 kg)</b>	<b>500 lb (227 kg)</b>
Capacité de charge Montage sur boule	<b>3 500 lb (1 589 kg)</b>	<b>350 lb (159 kg)</b>

**Attelage montré dans la position  
appropriée**

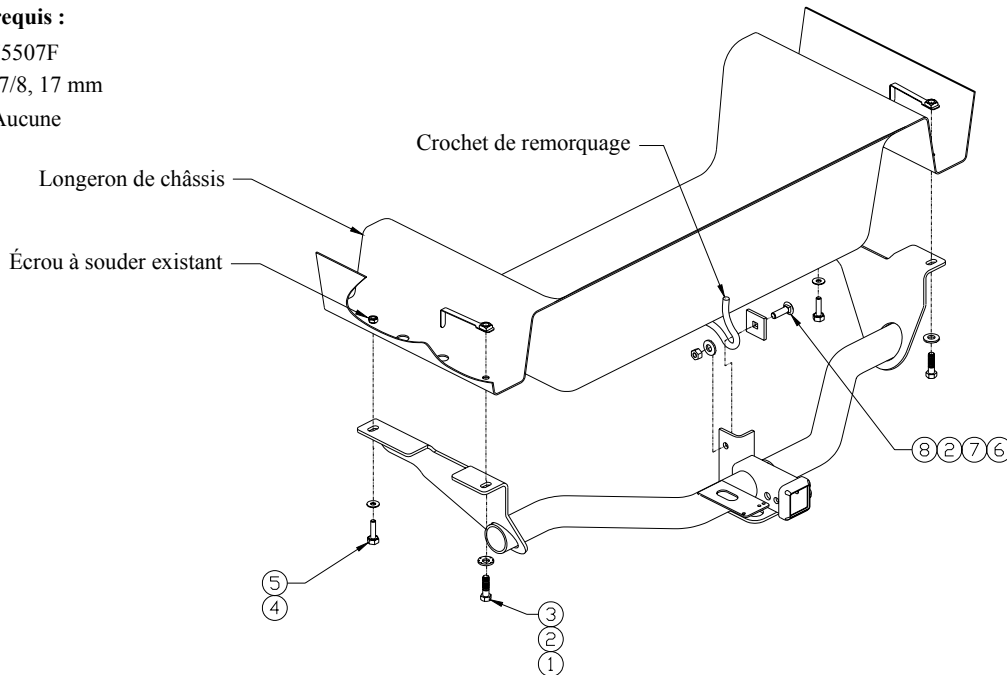
**Points d'accès au câblage : SUV1, SUV2**

**Équipement requis :**

**Visserie : 75507F**

**Clés : 3/4, 7/8, 17 mm**

**Mèches : Aucune**



<b>①</b>	Qté (2)	Boulon hexagonal, 1/2-13 x 1-3/4 po	<b>⑤</b>	Qté (2)	Rondelle conique, 3/8 po
<b>②</b>	Qté (3)	Rondelle conique, 1/2 po	<b>⑥</b>	Qté (1)	Boulon de carrosserie, 1/2-13 x 1-3/4 po
<b>③</b>	Qté (2)	Écrou de levier, 1/2 po	<b>⑦</b>	Qté (1)	Espaceur, 2 x 2 x 1/4 po
<b>④</b>	Qté (2)	Boulon hexagonal, M10 x 1.25 x 40mm	<b>⑧</b>	Qté (1)	Écrou hexagonal, 1/2-13

1. Desserrer les deux supports de silencieux les plus à l'arrière.
2. Soulever l'attelage en position.
3. Pousser le silencieux à l'écart et installer la visserie comme illustré ci-dessus.
4. Réinstaller les supports de silencieux.

Serrer toute la visserie M10 CL8.8 au couple de 38 lb-pi (52 N-m).

Serrer toute la visserie 1/2 GR5 au couple de 75 lb-pi (102 N-m).

Remarque : Vérifier l'attelage fréquemment, en s'assurant que toute la visserie et la bille sont serrées adéquatement. Si l'attelage est enlevé, boucher tous les trous percés dans le coffre ou la carrosserie afin de prévenir l'infiltration d'eau ou de gaz d'échappement. Un attelage ou bille endommagés doivent être enlevés et remplacés. Observer les mesures de sécurité appropriées en travaillant sous le véhicule et porter des lunettes de protection. Ne jamais utiliser une torche pour découper un accès ou un trou de fixation.

Ce produit est conforme aux normes V-5 et SAE J684 de la V.E.S.C. (État de New York) concernant les spécifications en matière de sécurité des systèmes d'attelage.

# Instrucciones de instalación

## Mazda MPV

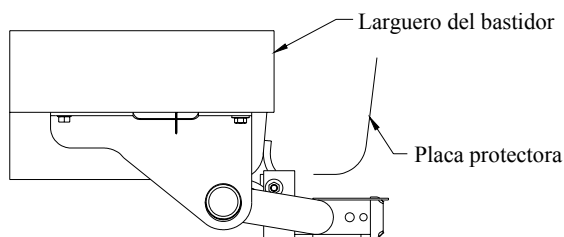
(Modelos con efectos de piso,  
Modelos con efectos de piso 2004 al presente)

Números de partes:

**75507**

**87420**

**44553**



**El enganche se muestra en la posición correcta**

**No supere el valor inferior entre la calificación  
del fabricante del vehículo del remolque o**

Tipo de enganche	Peso máximo bruto del remolque (LB)	Peso máximo de la horquilla (LB)
Distribuidor de peso	<b>5000 lb (2270 kg)</b>	<b>500 lb (227 kg)</b>
Carga de peso Montaje de bola	<b>3500 lb (1589 kg)</b>	<b>350 lb (159 kg)</b>

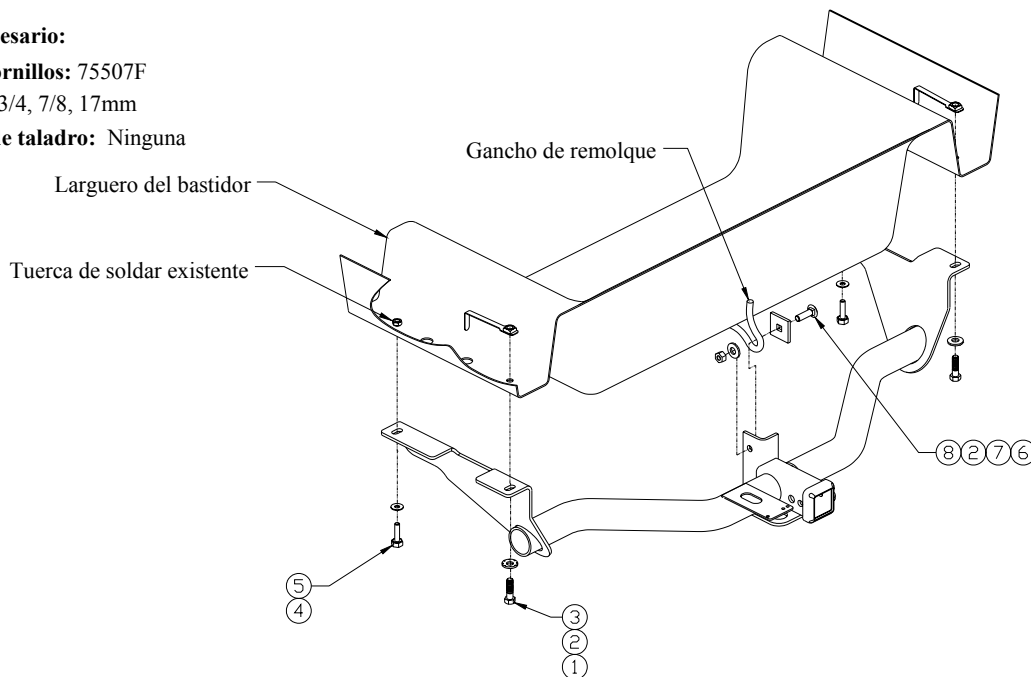
**Ubicación del acceso al cableado: SUV1, SUV2**

**Equipo necesario:**

**Kit de tornillos: 75507F**

**Llaves: 3/4, 7/8, 17mm**

**Brocas de taladro: Ninguna**



<b>①</b>	Cant. (2)	Perno hexagonal, 1/2-13 x 1-3/4"	<b>⑤</b>	Cant. (2)	Arandela cónica, 3/8"
<b>②</b>	Cant. (3)	Arandela cónica, 1/2"	<b>⑥</b>	Cant. (1)	Perno de carruaje, 1/2-13 x 1-3/4"
<b>③</b>	Cant. (2)	Tuerca de manija, 1/2"	<b>⑦</b>	Cant. (1)	Espaciador, 2 x 2 x 1/4"
<b>④</b>	Cant. (2)	Perno hexagonal, M10 x 1.25 x 40mm	<b>⑧</b>	Cant. (1)	Tuerca hexagonal, 1/2-13

1. Afloje los ganchos del silenciador más posteriores.
2. Levante el enganche a su posición.
3. Haga el silenciador a un lado e instale los tornillos como se muestra arriba.
4. Vuelva a instalar los ganchos del silenciador.

Apriete todos los tornillos M10 CL8.8 con una llave de torsión a 38 lb.-pies (52 N-m).

Apriete todos los tornillos 1/2 GR5 con una llave de torsión a 75 lb.-pies (102 N-m).

Nota: Revise el enganche con frecuencia, verificando que todos los tornillos y la bola estén correctamente apretados. Si se quita el enganche tape todos los orificios en el colector del baúl u otros paneles de la carrocería para evitar la entrada del agua y los gases del escape. Se debe retirar y reemplazar un enganche o bola que se haya dañado. Observe las precauciones de seguridad al trabajar por debajo del vehículo y use protección visual. No corte los orificios de acceso o accesorios con soplete.

Este producto cumple con las especificaciones y requisitos de seguridad para conectar dispositivos y sistemas de remolque del estado de Nueva York, V.E.S.C. Regulación V-5 y SAE J684