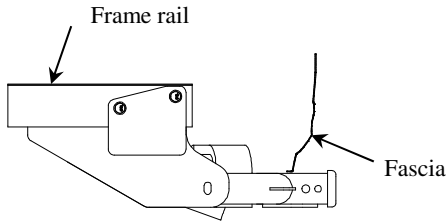


Installation Instructions

Part Numbers:

75726
87615
44670

Toyota Highlander

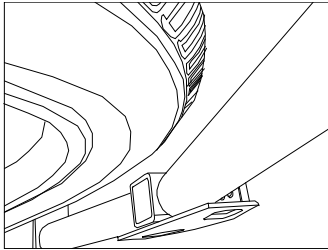


Hitch Shown In Proper Position

Equipment Required:

Fastener Kit: 75726F

Wrenches: 10mm, 12 mm, 14mm, 17mm, small screwdriver, Phillips head screwdriver, & 6" socket extension

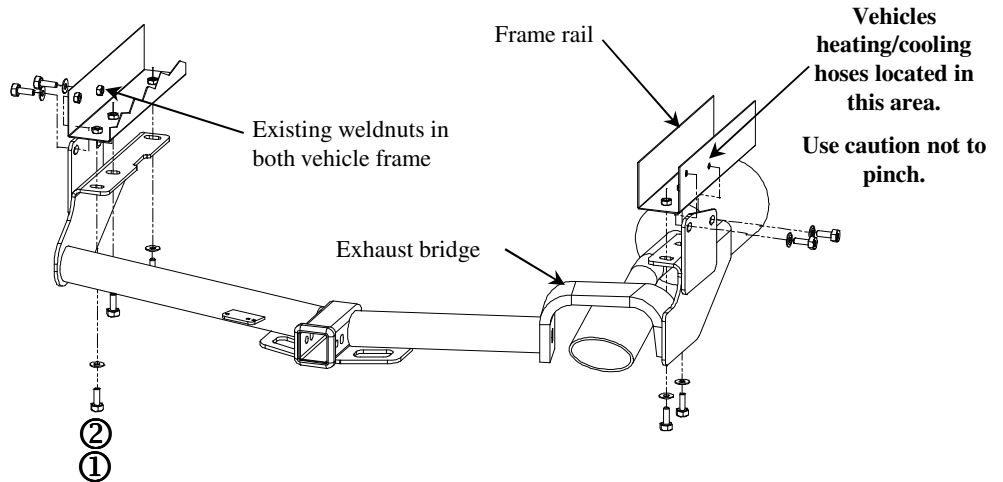


Note: When stowing the spare or flat tire, it is necessary to lift up on the rear edge of the tire to clear hitch.

Do Not Exceed Lower of Towing Vehicle Manufacturer's Rating or

Hitch type	Max Gross Trailer WT (LB)	Max Tongue WT (LB)
Weight Distributing	5000 (2270 Kg)	750 (341 Kg)
Weight Carrying Ball Mount	5000 (2270 Kg)	750 (341 Kg)

Wiring Access Location: SUV3, 4



①	Qty. (9)	Hex Bolt – M10 x 1.25 x 30mm CL10.9	②	Qty. (9)	Conical Toothed Washer – 3/8"
---	----------	-------------------------------------	---	----------	-------------------------------

1. If present, remove plastic appearance panels which cover driver's and/or passenger's side frame rails. Remove the plastic rivets that fasten the fascia tabs to the appearance panel. Note: Remove the center of the rivet with a small screwdriver. Passenger's side panel can be reinstalled. Return drivers' side panel and fasteners to owner.
2. Remove tow hooks from each frame rail and return hooks and fasteners to vehicle owner.
3. Remove plastic and rubber plugs from bottom of frame rail, and outside frame rails. Return to owner.
4. Raise hitch over exhaust tip as shown. Be careful not to pinch hoses on the outside of the passenger side frame rail or scratch fascia. Lower the exhaust if additional clearance is need. Remove excess caulking from rails if needed.
5. Align hitch into position over existing weldnuts as shown and install fasteners to bottom of frame rails. Do not tighten. Note: the hitch will contact a fascia tab on the passenger side at the exhaust bridge.
6. Install remaining fasteners into the weldnuts on the outside of the frame rail. Be careful not to pinch hoses.
7. Torque all fasteners to specifications.
8. Reinstall the vehicle exhaust. (If required)
9. Reinstall passenger side appearance panel.

Tighten all M10 x 1.25 CL10.9 fasteners with torque wrench to 42 Lb.-Ft. (57 N*M))

Note: check hitch frequently, making sure all fasteners and ball are properly tightened. If hitch is removed, plug all holes in trunk pan or other body panels to prevent entry of water and exhaust fumes. A hitch or ball which has been damaged should be removed and replaced. Observe safety precautions when working beneath a vehicle and wear eye protection. Do not cut access or attachment holes with a torch.

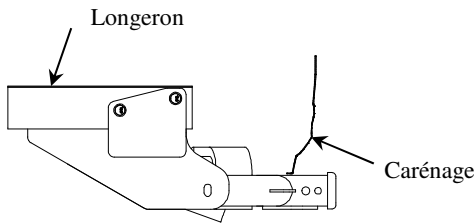
This product complies with safety specifications and requirements for connecting devices and towing systems of the state of New York, V.E.S.C. Regulation V-5 and SAE J684.

Instructions d'installation

Numéros de pièce :

Toyota Highlander

75726
87615
44670

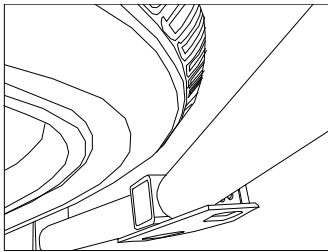


Attelage montré dans la position appropriée

Équipement requis :

Visserie : 75726F

Clés : 10 mm, 12 mm, 14 mm, 17 mm, petit tournevis, tournevis cruciforme et rallonge douille 6".

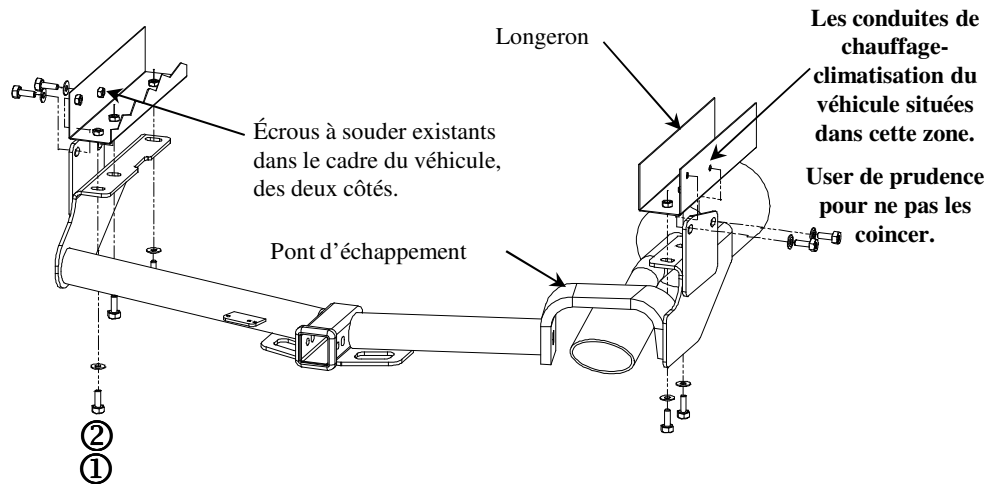


Nota : Lors du rangement, il est nécessaire de soulever le bord arrière du pneu pour dégager l'attelage.

Ne pas excéder les spécifications de poids du fabricant du véhicule de remorquage, ni

Type d'attelage	Poids brut max. de la remorque (lb)	Poids max. au timon (lb)
Répartition de charge	5000 (2270 kg)	750 (341 kg)
Sans répartition de charge - Montage sur boule	5000 (2270 kg)	750 (341 kg)

Points d'accès au câblage : SUV3, 4



①	Qté (9)	Boulon hexagonal M10 x 1.25 x 30mm CL10.9	②	Qté (9)	Rondelle conique dentée 3/8"
---	---------	---	---	---------	------------------------------

1. S'ils sont présents, enlever les panneaux décoratifs en plastique qui recouvrent les longerons côtés conducteur et/ou passager. Enlever les rivets en plastique qui fixent les languettes du carénage sur le panneau décoratif. Nota : Retirer le centre du rivet à l'aide d'un petit tournevis. Le panneau côté passager peut être réinstallé. Remettre le panneau côté conducteur et les attaches au propriétaire du véhicule.
2. Enlever les crochets de remorquage de chaque longeron et les remettre au propriétaire avec leur attaches.
3. Enlever les bouchons de plastique et de caoutchouc dans le bas, et aussi à l'extérieur des longerons. Les remettre au propriétaire.
4. Soulever l'attelage par-dessus le bout de l'échappement, comme illustré. Veiller à ne pas coincer les conduites flexibles sur l'extérieur du longeron côté passager, et à ne pas rayer le carénage. Abaisser le tuyau d'échappement s'il faut augmenter le dégagement. Enlever le calfatage en excès des longerons au besoin.
5. Aligner l'attelage en position au-dessus des écrous à souder existants et poser la visserie dans le bas des longerons. Ne pas serrer. Nota : L'attelage touchera à la languette du carénage côté passager, au pont d'échappement.
6. Poser la visserie restante dans les écrous à souder sur l'extérieur du longeron. Veiller à ne pas coincer les conduites flexibles.
7. Serrer toute la visserie selon les spécifications de couple.
8. Reposer le tuyau d'échappement du véhicule. (Si nécessaire)
9. Reposer le panneau décoratif côté passager.

Serrer toute la visserie M10 x 1.25 CL10.9 au couple de 42 lb-pi (57 N.m.)

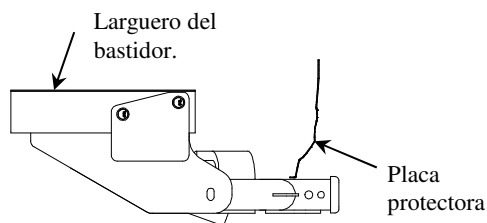
Nota : Vérifier l'attelage fréquemment, en s'assurant que toutes les fixations et la boule sont serrées adéquatement. Si l'attelage est enlevé, boucher tous les trous percés dans le coffre ou la carrosserie afin de prévenir l'infiltration d'eau ou de gaz d'échappement. Un attelage ou une boule endommagés doivent être enlevés et remplacés. Observer les mesures de sécurité appropriées en travaillant sous le véhicule et porter des lunettes de protection. Ne jamais utiliser une torche pour découper un accès ou un trou de fixation. Ce produit est conforme aux normes V-5 et SAE J684 de la V.E.S.C. (État de New York) concernant les spécifications en matière de sécurité des systèmes d'attelage.

Instrucciones de instalación

Números de partes:

75726
87615
44670

Toyota Highlander

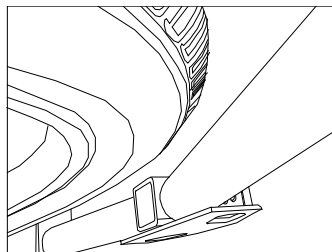


El enganche se muestra en la posición correcta

Equipo necesario:

Kit de tornillos: 75726F

Llaves: 10mm, 12 mm, 14mm, 17mm, destornillador pequeño, destornillador Phillips y extensión de tubo de 6"

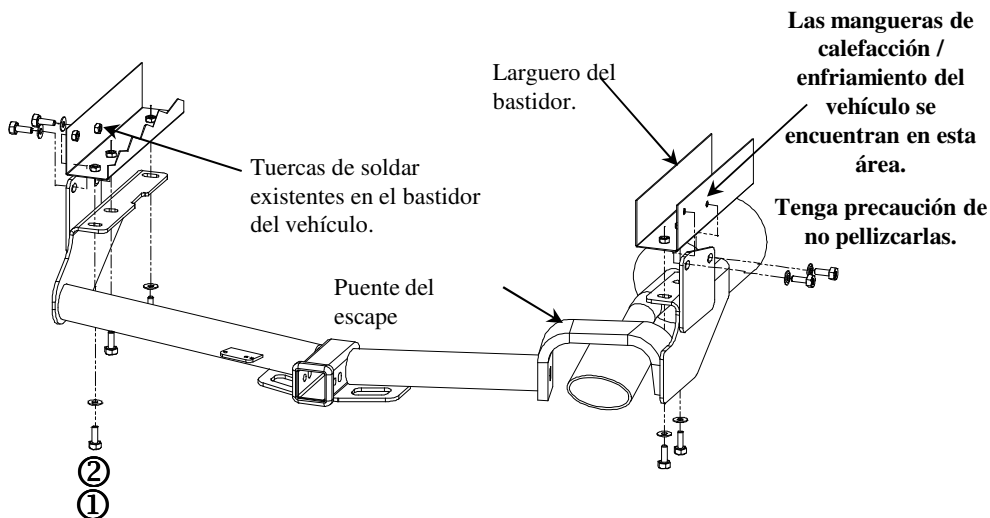


Nota: Al guardar la llanta de repuesto o la llanta pinchada, es necesario levantar el borde posterior de la llanta para despejar el enganche.

No supere el valor inferior entre la calificación del fabricante del vehículo de remolque o

Tipo de enganche	Peso máximo bruto del remolque (LB)	Peso máximo de la horquilla (LB)
Distribución de peso	5000 (2270 Kg)	750 (341 Kg)
Carga de peso Montaje de esfera	5000 (2270 Kg)	750 (341 Kg)

Ubicación del acceso al cableado: SUV3, 4



①	Cant. (9)	Perno hexagonal - M10 x 1.25 x 30mm CL10.9	②	Cant. (9)	Arandela cónica dentada - 3/8"
---	-----------	--	---	-----------	--------------------------------

1. Retire los paneles de apariencia plásticos que cubren los largueros del bastidor del lado del conductor y del pasajero. Quite los remaches plásticos que sostienen las lengüetas de la placa protectora con el panel de apariencia. Nota: Quite el centro del remache con un destornillador pequeño. El panel del lado del pasajero se puede reinstalar. Devuelva el panel del lado del conductor y los sujetadores al propietario.
2. Retire los ganchos de remolque de cada larguero del bastidor y devuelva los ganchos y sujetadores al propietario del vehículo.
3. Retire los tapones plásticos y de goma de la base del larguero del bastidor y largueros del bastidor exteriores. Devuelva al propietario.
4. Levante el enganche sobre la punta del escape como se muestra. Tenga cuidado de no pellizcar las mangueras en el exterior del larguero del bastidor del lado del pasajero y no rayar la placa protectora. Baje el escape si se necesita despeje adicional. Retire el exceso de masilla de los largueros, según sea necesario.
5. Alinee el enganche en su posición sobre las tuercas de soldar existentes como se muestra e instale los sujetadores en la base de los largueros del bastidor. No apriete. Nota: el enganche hará contacto con una lengüeta de la placa protectora del lado del pasajero en el puente del escape.
6. Instale los sujetadores restantes dentro de las tuercas de soldar en el exterior del larguero del bastidor. Tenga cuidado de no pellizcar las mangueras.
7. Apriete todos los tornillos según las especificaciones.
8. Vuelva a instalar el escape del vehículo. (si es necesario)
9. Vuelva a instalar el panel de apariencia del lado del pasajero.

Apriete todos los tornillos M10 X 1.25 CL10.9 con una llave de torsión a 42 Lb.-pies (57 N*M)

Nota: Revise el enganche con frecuencia, verificando que todos los tornillos y la bola estén correctamente apretados. Si se quita el enganche tape todos los orificios en el colector del baúl u otros paneles de la carrocería para evitar la entrada del agua y los gases del escape. Se debe retirar y reemplazar un enganche o bola que se haya dañado. Observe las precauciones de seguridad al trabajar por debajo del vehículo y use protección visual. No corte los orificios de acceso o accesorios con soplete.

Este producto cumple con las especificaciones y requisitos de seguridad para conectar dispositivos y sistemas de remolque del estado de Nueva York, V.E.S.C. Regulación V-5 y SAE J684.